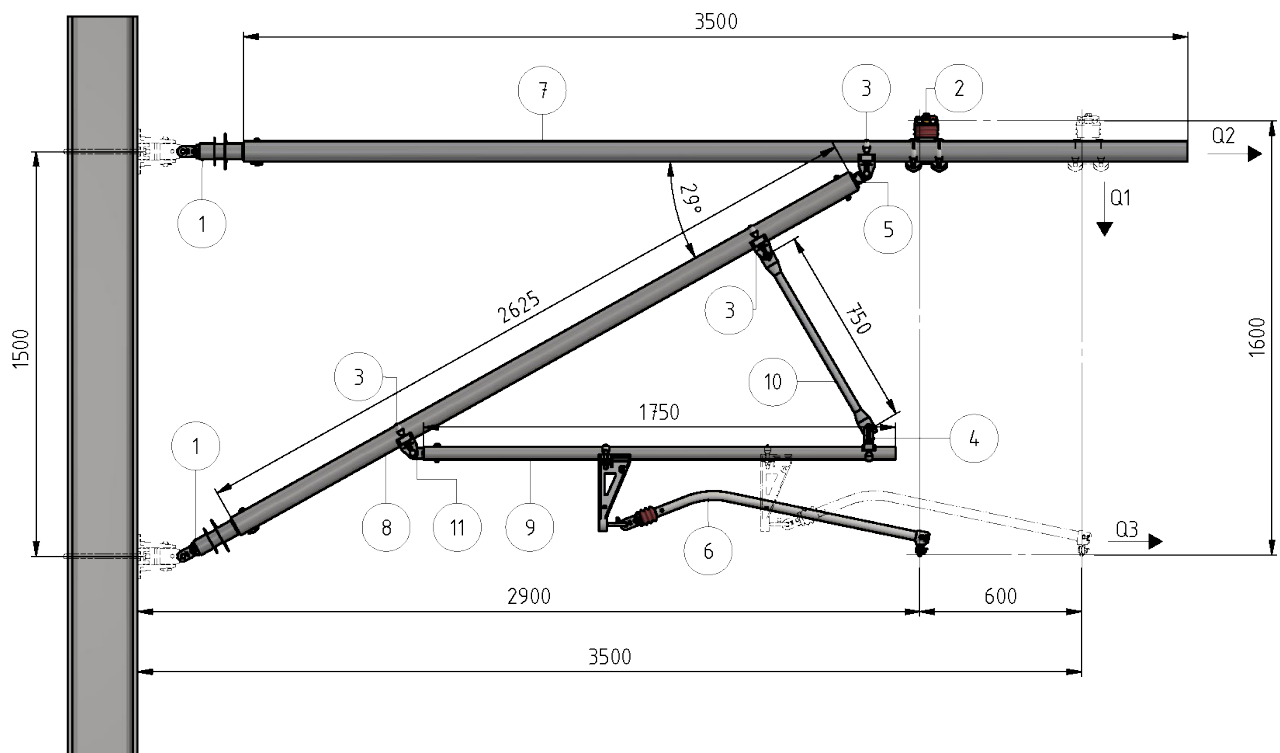


# ARCAS Ausleger, vollnachgespannt, DC, ZUG, Lf = 2.90-3.50m

Artikelnummer 820137





### Abmessungen

Tragseilquerschnitt: 2x 50 bis 120 mm<sup>2</sup> (Ø 9.0 - Ø16.4 mm)

Fahrdraht: 100 - 150 mm<sup>2</sup>

Nenn-Systemhöhe: 1,60 m

Einstellbereich: 600 mm

### Material und Gewicht

- Auslegerohr G2.5" (Ø76.1x3.65) - Stahl ferz.,

Gewicht verzinkt= 6.80 kg/m

- Streberohr G2.5" (Ø76.1x3.65) - Stahl ferz.,

Gewicht verzinkt= 6.80 kg/m

- Tragrohr G1.5" (Ø48.3x3.25) - Stahl ferz.,

Gewicht verzinkt= 6.38 kg/m

- Stützrohr Ø30x3 - Alu, Gewicht= 0.69 kg/m

### Spezifikation

Betriebsspannung: 3,0kV DC - Isolation doppelt