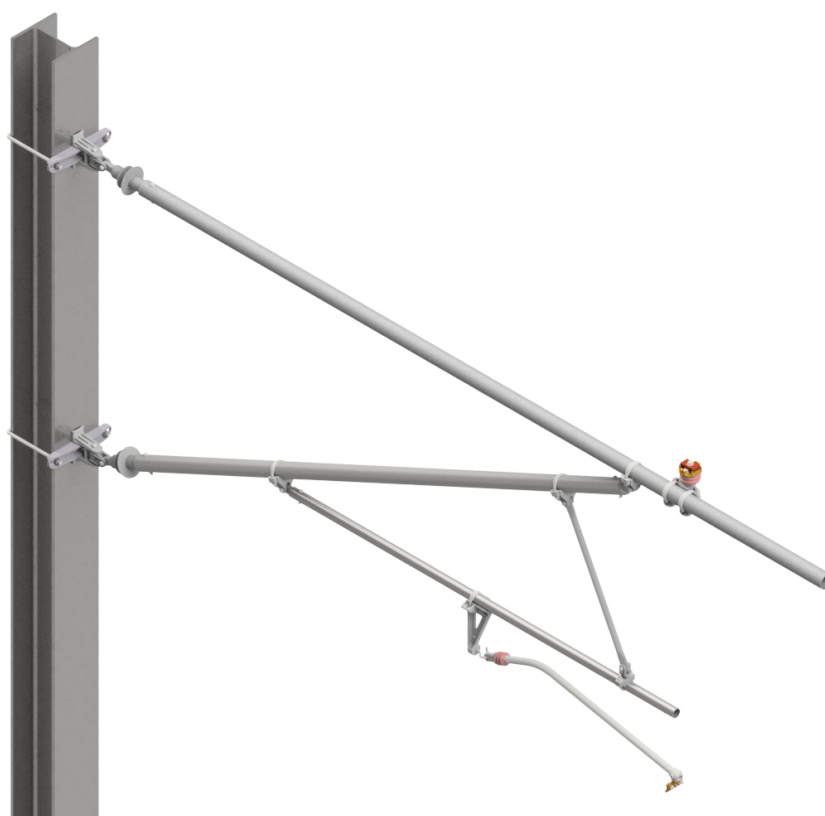
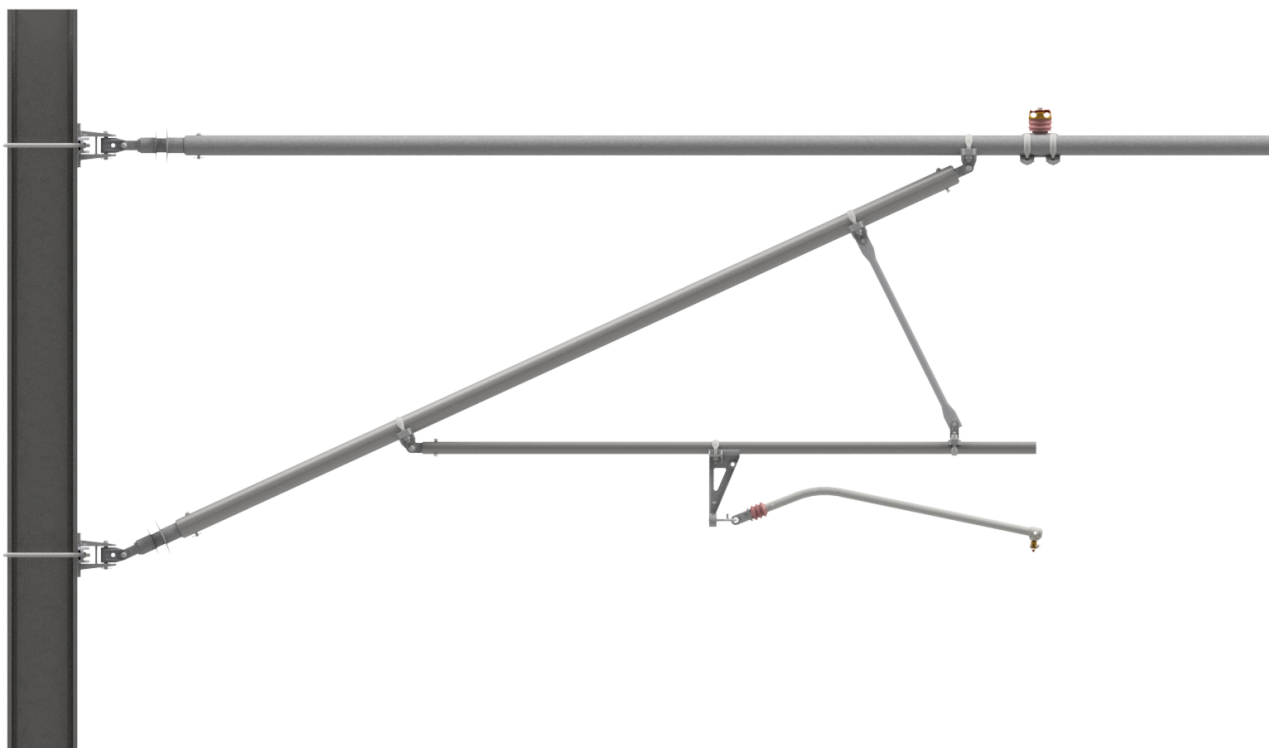
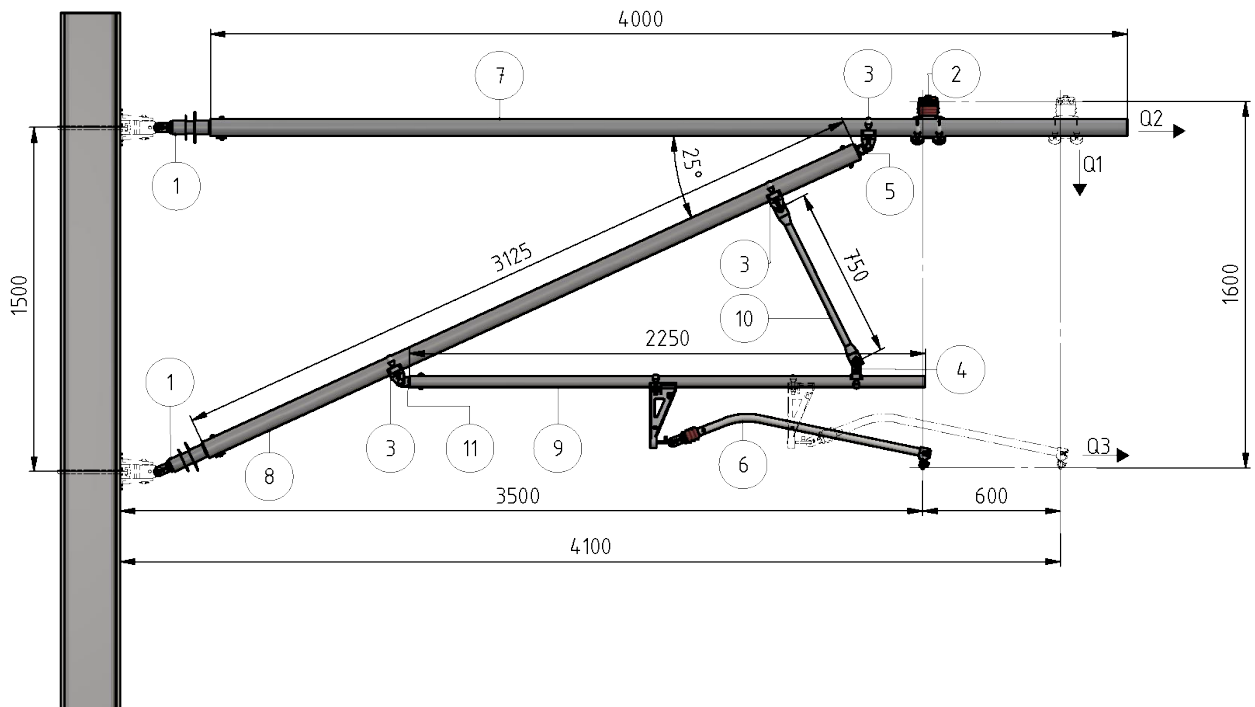


ARCAS Ausleger, vollnachgespannt (VN), ZUG, Lf= 3.50-4.10m

Artikelnummer 820139





Abmessungen

Tragseilquerschnitt: 2x 50 bis 120 mm² (Ø 9.0 - Ø16.4 mm)
 Fahrdraht: 100 - 150 mm²
 Nenn-Systemhöhe: 1,60 m
 Einstellbereich: 600 mm

Material und Gewicht

- Auslegerrohr G2.5" (Ø76.1x3.65) - Stahl ferz.,

Gewicht verzinkt= 6.80 kg/m

- Streberrohr G2.5" (Ø76.1x3.65) - Stahl ferz.,

Gewicht verzinkt= 6.80 kg/m

- Tragrohr G1.5" (Ø48.3x3.25) - Stahl ferz.,

Gewicht verzinkt= 6.38 kg/m

- Stützrohr Ø30x3 - Alu, Gewicht= 0.69 kg/m

Spezifikation

Betriebsspannung: 3,0kV DC - Isolation doppelt