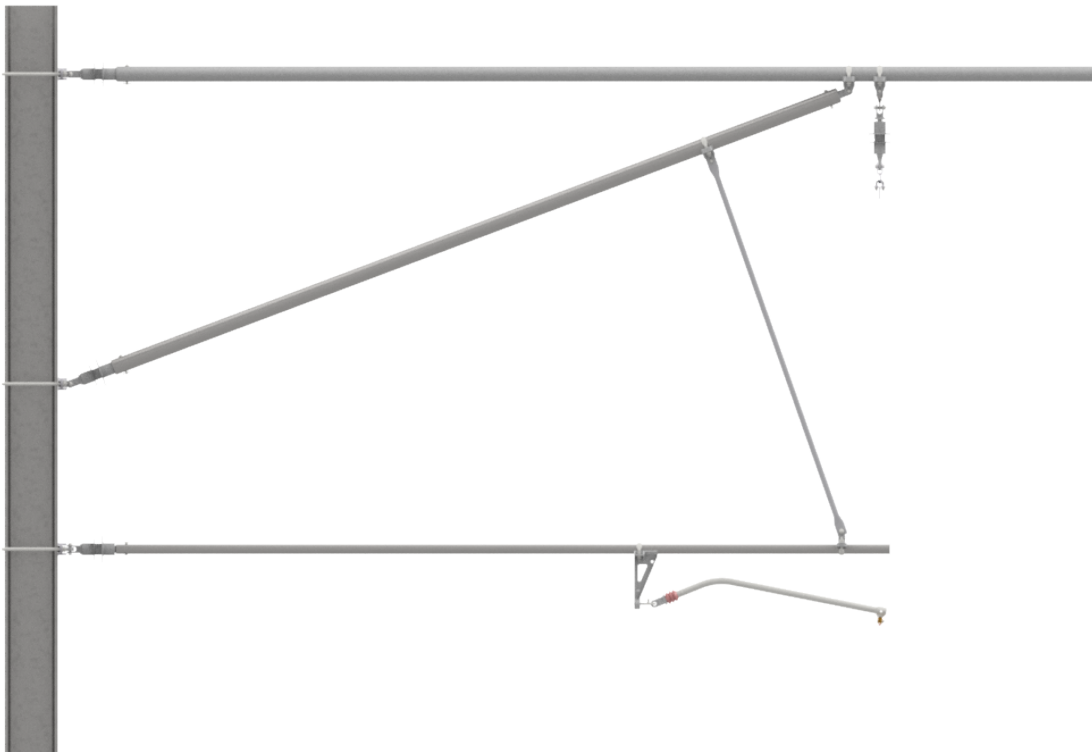
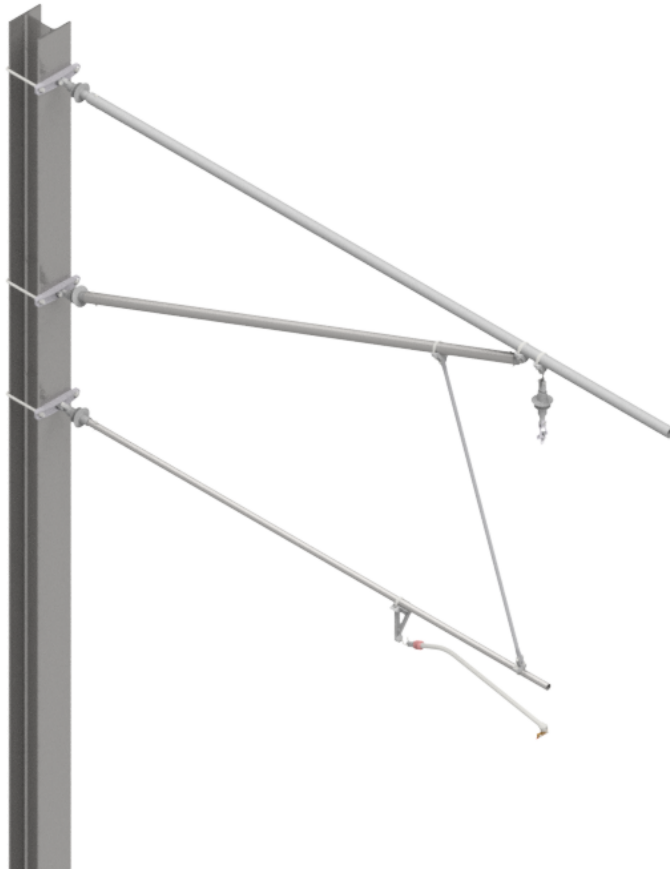
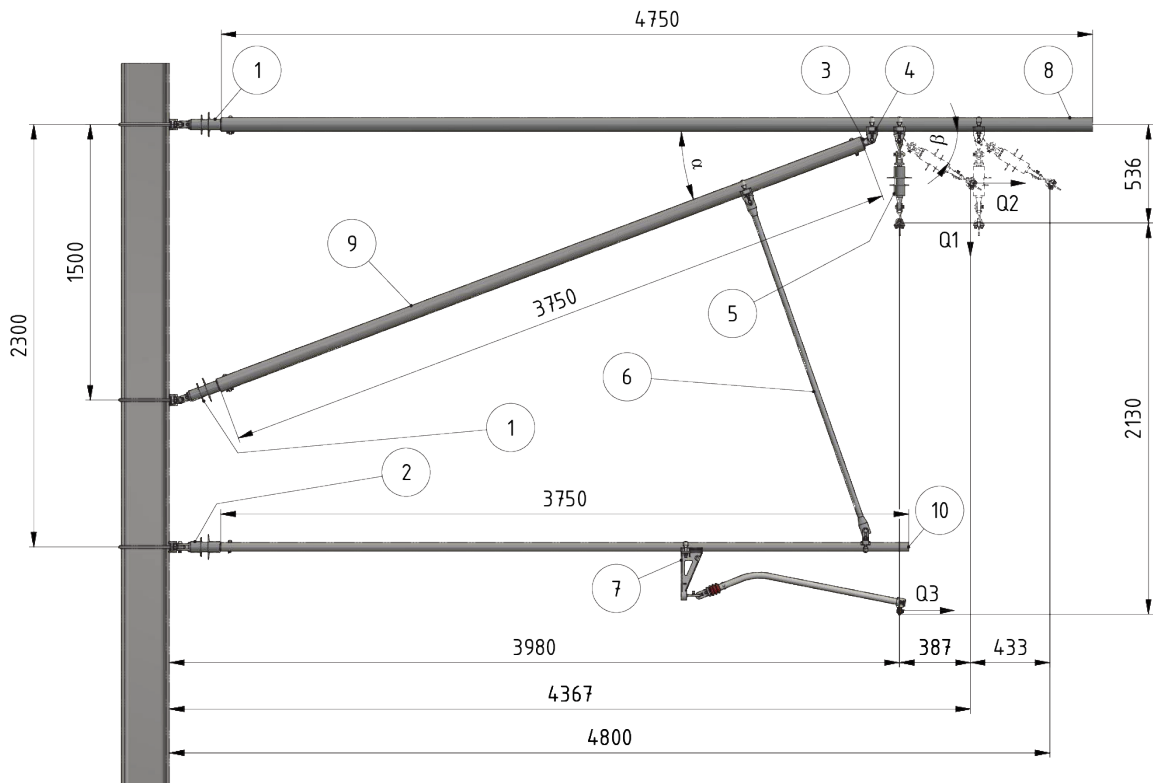


**ARCAS Ausleger, halbnachgespannt (HN), Stützrohr, $\geq 30^\circ$ - 90° ,
ZUG, Lf= 3.98-4.80m**

Artikelnummer 820171







Abmessungen

Tragseilquerschnitt: 50 - 120 mm² (Ø 9.0 - Ø16.4mm)
 Fahrdraht: 100 - 150 mm²
 Nenn-Systemhöhe: 2,10m (2,14 bis 2,46 m - Abhängig von Isolatorneigung)
 Einstellbereich: gemäss Lf min. und Lf max. nach Zeichnung

Material und Gewicht

- Auslegerrohr G2.5" (Ø76.1x3.65) - Stahl ferz., Gewicht verzinkt= 6.80 kg/m
- Streberrohr G2.5" (Ø76.1x3.65) - Stahl ferz., Gewicht verzinkt= 6.80 kg/m
- Tragrohr G1.5" (Ø48.3x3.25) - Stahl ferz., Gewicht verzinkt= 6.38 kg/m
- Stützrohr Ø30x3 - Alu, Gewicht= 0.69 kg/m

Lasten

Die Neigung (Winkel- β) des Tragseilisolators ist zu bestimmen:
 $\beta = \text{atg} (Q1 / Q2)$

Angewandte Normen

Das Auslegersystem berücksichtigt für alle Ausleger-, Streben- und Spurhalterrohre gleichbleibende Montagehöhen (b) am Masten. Die effektive Systemhöhe (sh) ist abhängig vom Neigungswinkel (β) des Tragseilisolators. Mit den beschriebenen Befestigungshöhen am Masten wird eine Systemhöhe der FL-Kette von mindestens SH=2140mm bei Vertikalstellung des Tragseilisolators sichergestellt. Je nach Neigung des Tragseilisolators liegt die effektive Systemhöhe zwischen:

- SH = 2140 bis 2365 mm für $\beta = 30-90^\circ$

- SH = 2240 bis 2460 mm für $\beta = 0-30^\circ$

Funktion

Ausleger mit Seilhänger als Spurhaltertragrohraufhängung (Ausführungen -01 bis -09) Zu beachten: Die Seilhängeraufhängung kann keine Druckkräfte aufnehmen!

Betrifft angelenkte (Zug) Tragwerke: Bei grösseren Winkelzügen in der Spurhaltung kann das Spurhalterrohr eine schräg nach oben verlaufende Ausrichtung erhalten. Der Einsatzbereich ist zu prüfen!

Ausleger mit Strebenrohr als Spurhaltertragrohraufhängung (Ausführungen -10 bis -18) Grundsätzlich wird für angelenkte Tragwerke aufgrund der Spurhalterzugkraft (Q3) eine Tragrohraufhängung mit Strebenrohr empfohlen.

Spezifikation

Betriebsspannung: 3,0kV DC - Isolation doppelt

Das Auslegersystem berücksichtigt für alle Ausleger-, Streben- und Spurhalterrohre gleichbleibende Montagehöhen (b) am Masten. Die effektive Systemhöhe (sh) ist abhängig vom Neigungswinkel (β) des Tragseilisolators. Mit den beschriebenen Befestigungshöhen am Masten wird eine Systemhöhe der FL-Kette von mindestens SH=2140mm bei Vertikalstellung des Tragseilisolators sichergestellt. Je nach Neigung des Tragseilisolators liegt die effektive Systemhöhe zwischen:

- SH = 2140 bis 2365 mm für $\beta = 30-90^\circ$

- SH = 2240 bis 2460 mm für $\beta = 0-30^\circ$

Die Neigung (Winkel- β) des Tragseilisolators ist zu bestimmen: $\beta = \text{atg} (Q1 / Q2)$