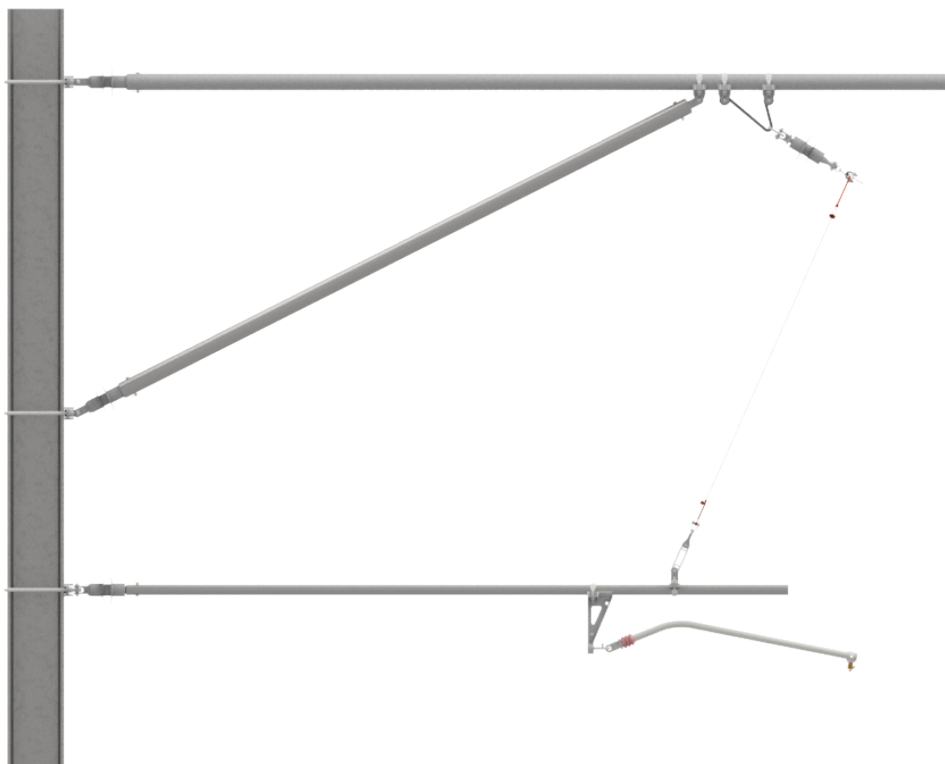
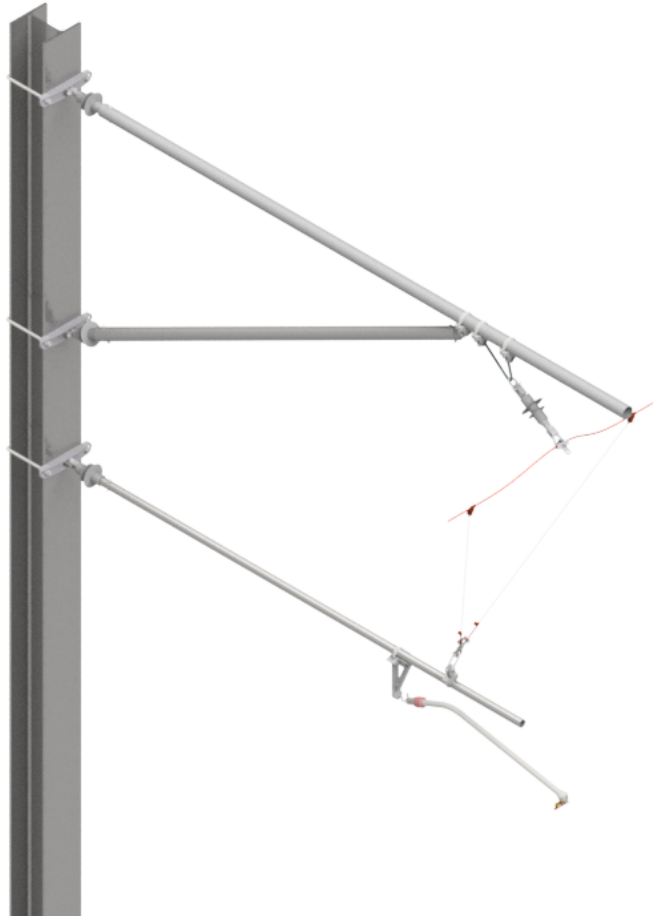
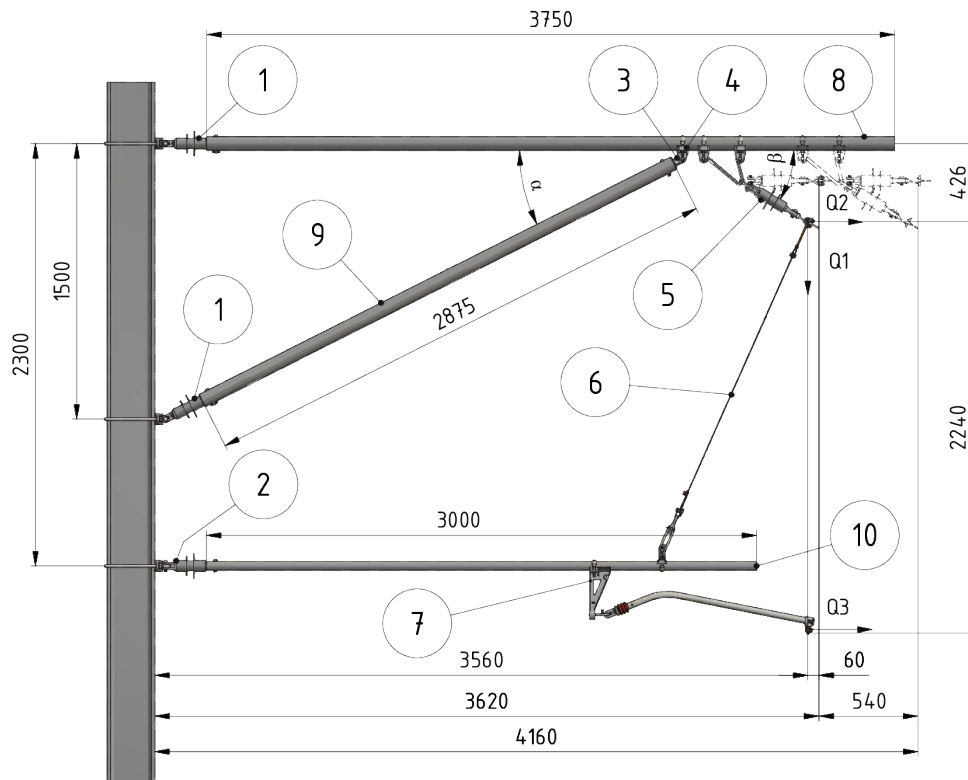


ARCAS Ausleger, halbnachgespannt, DC, Tragrohraufhängung mit Seilhänger, 30°-0°, ZUG, Lf= 3.56-4.16m

Artikelnummer 820195







Abmessungen

Tragseilquerschnitt: 50 - 120 mm² (Ø 9.0 - Ø16.4mm)
 Fahrdrabt: 100 - 150 mm²
 Nenn-Systemhöhe: 2,10m (2,14 bis 2,46 m -
 Abhängig von Isolatorneigung)
 Einstellbereich: gemäss Lf min. und Lf max. nach
 Zeichnung

Material und Gewicht

- Auslegerrohr G2.5" (Ø76.1x3.65) - Stahl ferz.,
 Gewicht verzinkt= 6.80 kg/m
- Streberrohr G2.5" (Ø76.1x3.65) - Stahl ferz.,
 Gewicht verzinkt= 6.80 kg/m
- Tragrohr G1.5" (Ø48.3x3.25) - Stahl ferz.,
 Gewicht verzinkt= 6.38 kg/m
- Stützrohr Ø30x3 - Alu, Gewicht= 0.69 kg/m

Funktion

Ausleger mit Seilhänger als
 Spurhaltertragrohraufhängung (Ausführungen
 -01 bis -09) Zu beachten: Die
 Seilhängeraufhängung kann keine Druckkräfte
 aufnehmen!

Betrifft angelenkte (Zug) Tragwerke: Bei
 grösseren Winkelzügen in der Spurhaltung kann
 das Spurhalterrohr eine schräg nach oben
 verlaufende Ausrichtung erhalten. Der
 Einsatzbereich ist zu prüfen!

Ausleger mit Streberrohr als
 Spurhaltertragrohraufhängung (Ausführungen
 -10 bis -18) Grundsätzlich wird für angelenkte
 Tragwerke aufgrund des Spurhalterzugkraft (Q3)
 eine Tragrohraufhängung mit Streberrohr
 empfohlen.

Spezifikation

Betriebsspannung: 3,0kV DC - Isolation doppelt

Das Auslegersystem berücksichtigt für alle Ausleger-, Streben- und Spurhalterrohre gleichbleibende Montagehöhen (b) am Masten. Die effektive Systemhöhe (sh) ist abhängig vom Neigungswinkel (β) des Tragseilisolators. Mit den beschriebenen Befestigungshöhen am Masten wird eine Systemhöhe der FL-Kette von

mindestens SH=2140mm bei Vertikalstellung des Tragseilisolators sichergestellt. Je nach Neigung des Tragseilisolators liegt die effektive Systemhöhe zwischen:

- SH = 2140 bis 2365 mm für $\beta = 30-90^\circ$
- SH = 2240 bis 2460 mm für $\beta = 0-30^\circ$

Die Neigung (Winkel- β) des Tragseilisolators ist zu bestimmen: $\beta = \text{atg} (Q1 / Q2)$