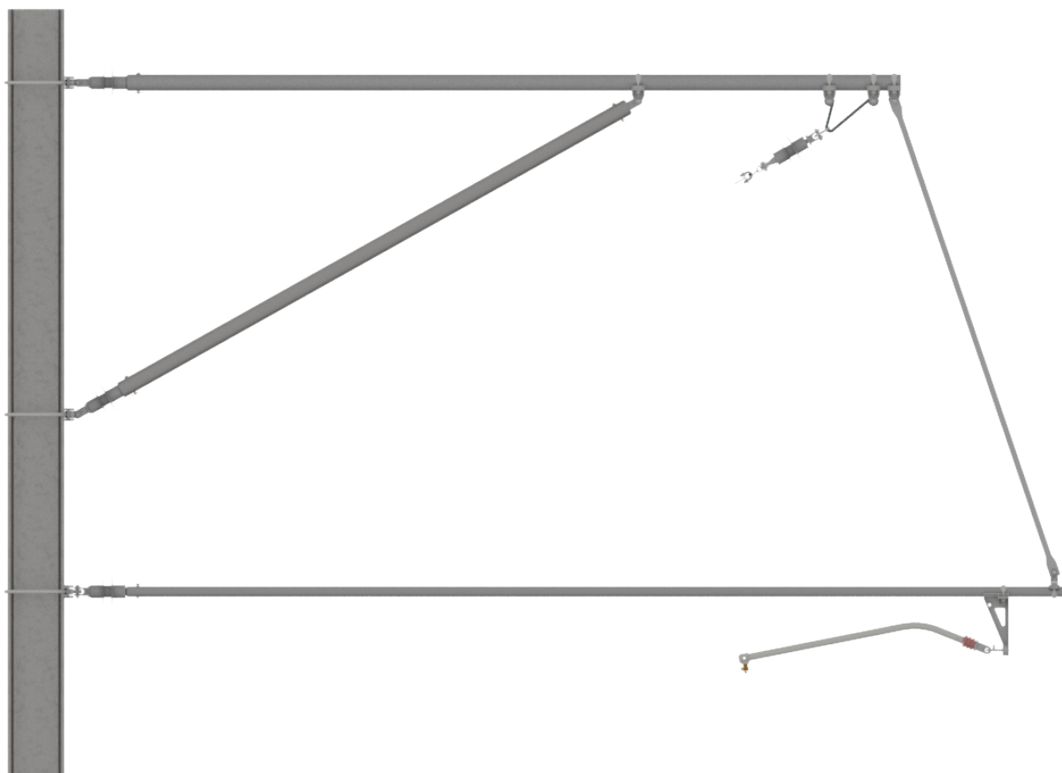
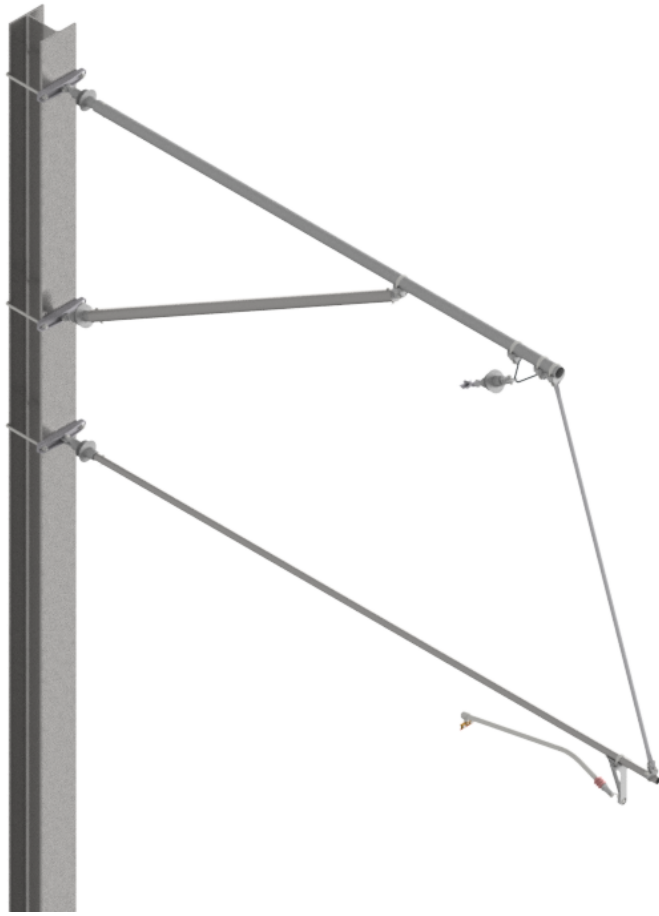


**ARCAS Ausleger, halbnachgespannt (HN), Stützrohr, 30°-0°,
DRUCK, Lf= 2.75-3.65m**

Artikelnummer 820221





Spezifikation

Betriebsspannung: 3,0kV DC - Isolation doppelt

Das Auslegersystem berücksichtigt für alle Ausleger-, Streben- und Spurhalterrohre gleichbleibende Montagehöhen (b) am Masten. Die effektive Systemhöhe (sh) ist abhängig vom Neigungswinkel (β) des Tragseilisolators. Mit den beschriebenen Befestigungshöhen am Masten wird eine Systemhöhe der FL-Kette von

mindestens SH=2140mm bei Vertikalstellung des Tragseilisolators sichergestellt. Je nach Neigung des Tragseilisolators liegt die effektive Systemhöhe zwischen:

- SH = 2140 bis 2365 mm für $\beta = 30-90^\circ$
- SH = 2240 bis 2460 mm für $\beta = 0-30^\circ$

Die Neigung (Winkel- β) des Tragseilisolators ist zu bestimmen: $\beta = \text{atg} (Q1 / Q2)$