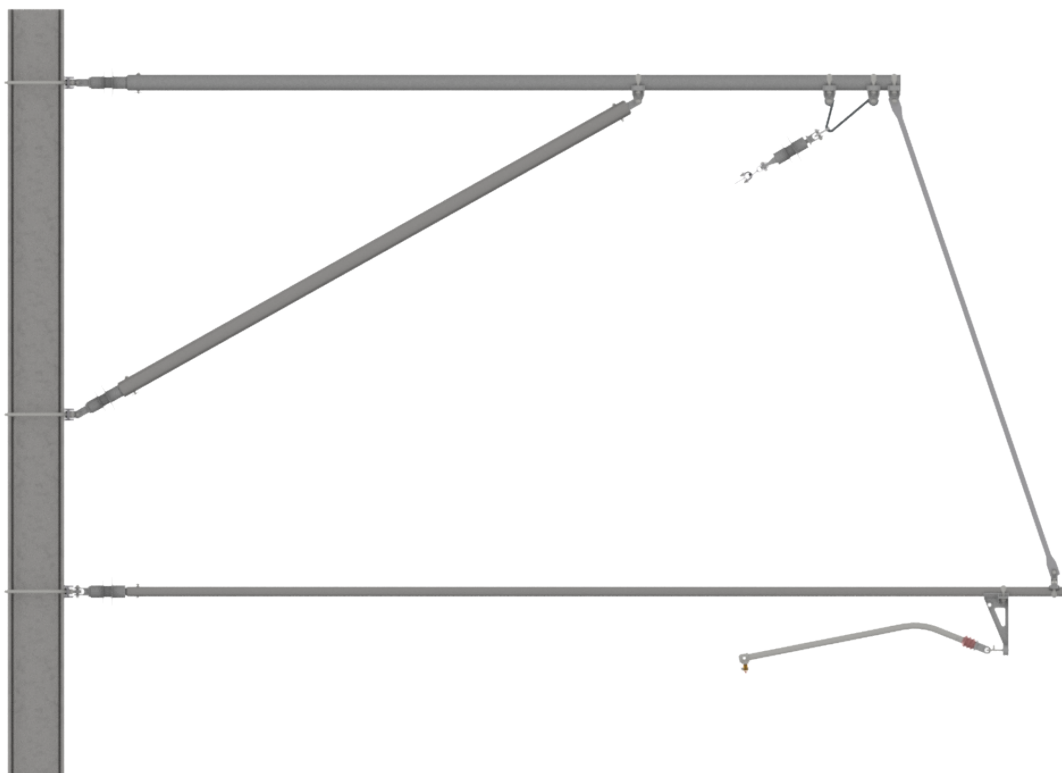
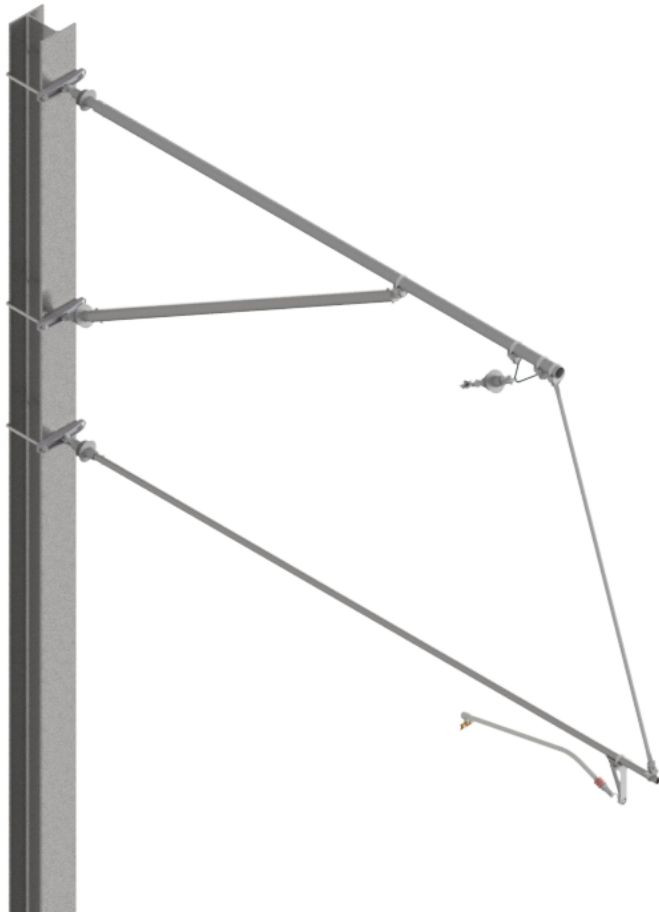
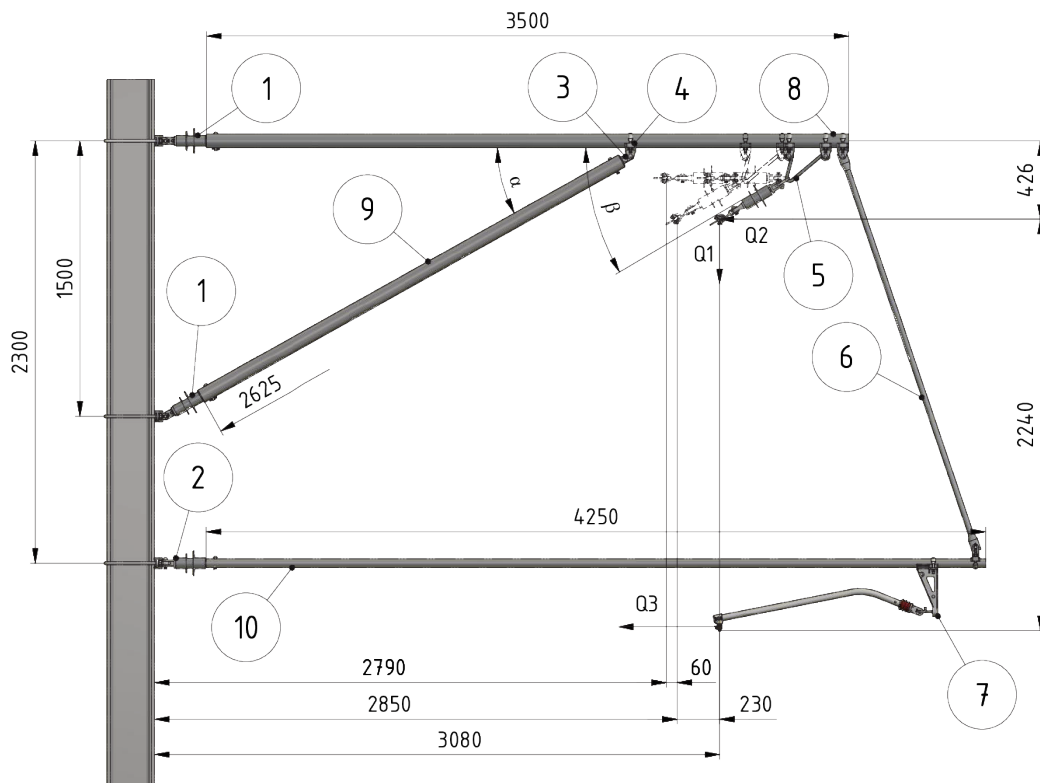


**ARCAS Ausleger, halbnachgespannt (HN), Stützrohr, 30°-0°,  
DRUCK, Lf= 2.75-3.65m**

Item number 820221







## Dimensions

Tragseilquerschnitt: 50 - 120 mm<sup>2</sup> (Ø 9.0 - Ø16.4mm)  
 Fahrdrabt: 100 - 150 mm<sup>2</sup>  
 Nenn-Systemhöhe: 2,10m (2,14 bis 2,46 m -  
 Abhängig von Isolatorneigung)  
 Einstellbereich: gemäss Lf min. und Lf max. nach  
 Zeichnung

## Material and weight

- Auslegerrohr G2.5" (Ø76.1x3.65) - Stahl ferz.,  
Gewicht verzinkt= 6.80 kg/m
- Streberrohr G2.5" (Ø76.1x3.65) - Stahl ferz.,  
Gewicht verzinkt= 6.80 kg/m
- Tragrohr G1.5" (Ø48.3x3.25) - Stahl ferz.,  
Gewicht verzinkt= 6.38 kg/m
- Stützrohr Ø30x3 - Alu, Gewicht= 0.69 kg/m

## Function

Ausleger mit Seilhänger als  
 Spurhaltertragrohrabhängung (Ausführungen  
 -01 bis -09) Zu beachten: Die  
 Seilhängeraufhängung kann keine Druckkräfte  
 aufnehmen!

Betrifft angelenkte (Zug) Tragwerke: Bei  
 grösseren Winkelzügen in der Spurhaltung kann  
 das Spurhalterrohr eine schräg nach oben  
 verlaufende Ausrichtung erhalten. Der  
 Einsatzbereich ist zu prüfen!

Ausleger mit Streberrohr als  
 Spurhaltertragrohrabhängung (Ausführungen  
 -10 bis -18) Grundsätzlich wird für angelenkte  
 Tragwerke aufgrund des Spurhalterzugkraft (Q3)  
 eine Tragrohrabhängung mit Streberrohr  
 empfohlen.

## Specification

Betriebsspannung: 3,0kV DC - Isolation doppelt

Das Auslegersystem berücksichtigt für alle Ausleger-, Streben- und Spurhalterrohre gleichbleibende Montagehöhen (b) am Masten. Die effektive Systemhöhe (sh) ist abhängig vom Neigungswinkel ( $\beta$ ) des Tragseilisolators. Mit den beschriebenen Befestigungshöhen am Masten wird eine Systemhöhe der FL-Kette von

mindestens SH=2140mm bei Vertikalstellung des Tragseilisolators sichergestellt. Je nach Neigung des Tragseilisolators liegt die effektive Systemhöhe zwischen:

- SH = 2140 bis 2365 mm für  $\beta = 30-90^\circ$
- SH = 2240 bis 2460 mm für  $\beta = 0-30^\circ$

Die Neigung (Winkel- $\beta$ ) des Tragseilisolators ist zu bestimmen:  $\beta = \text{atg} (Q1 / Q2)$