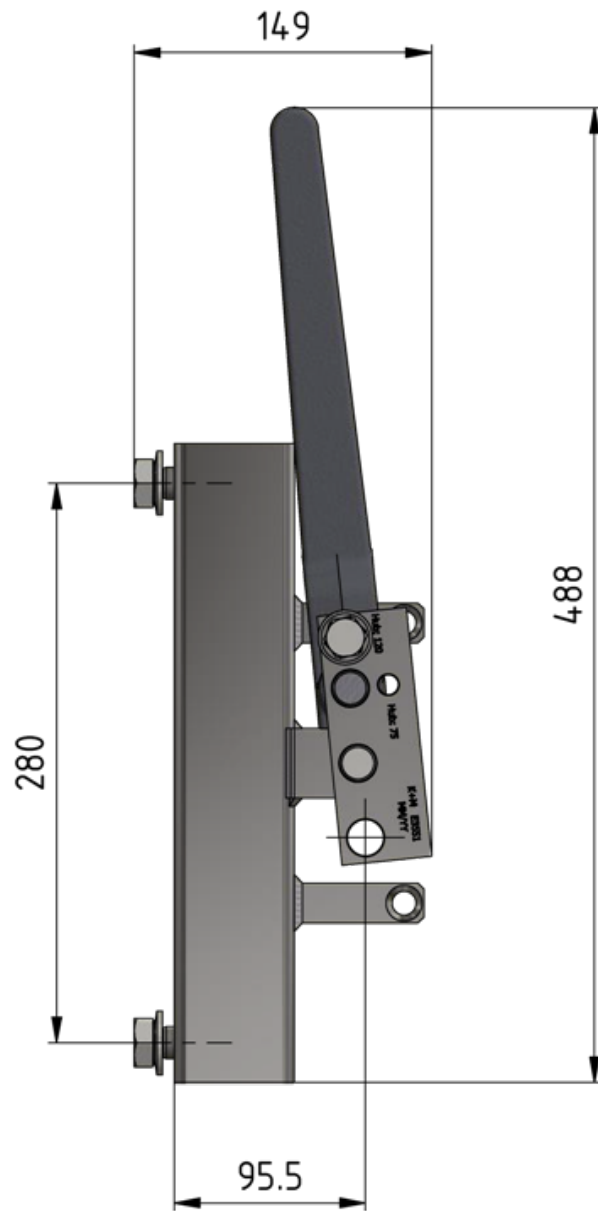
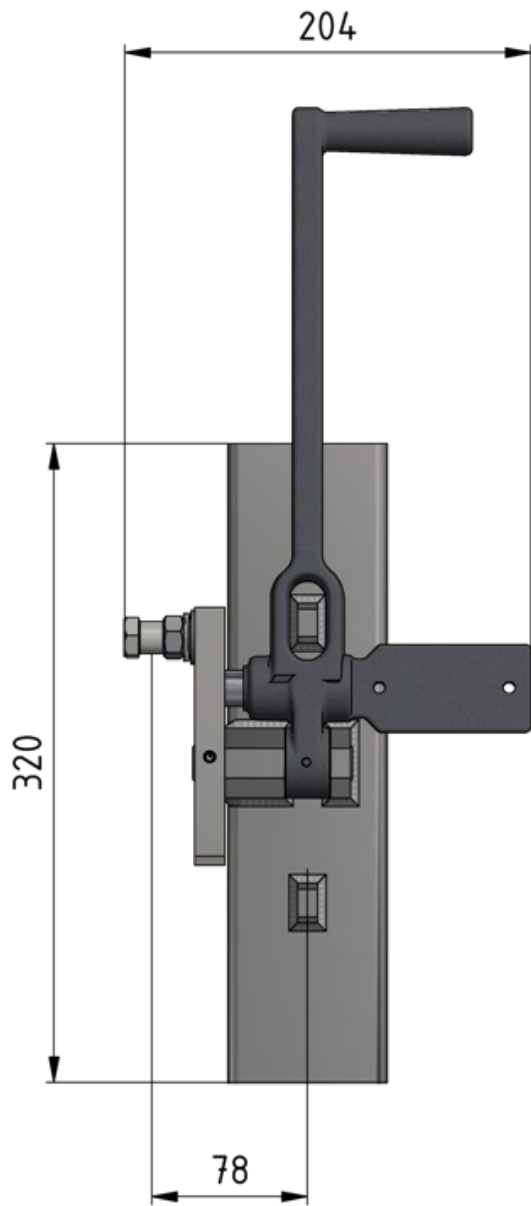
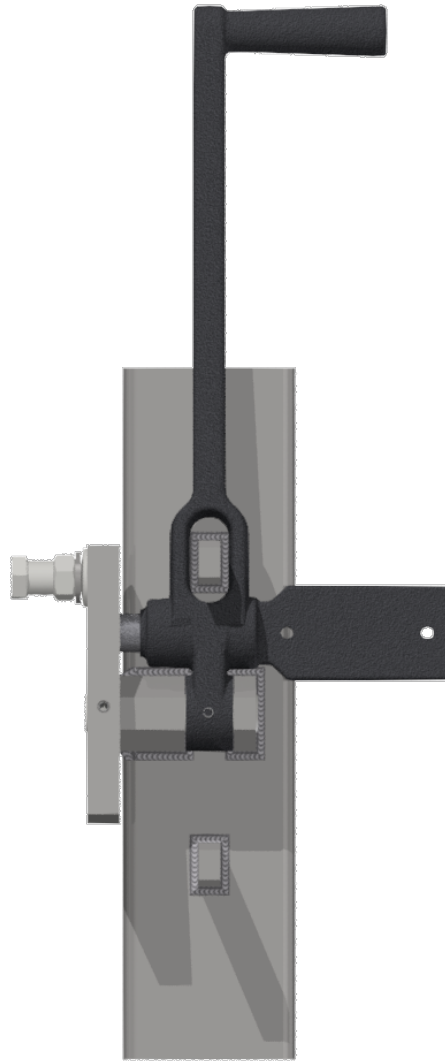


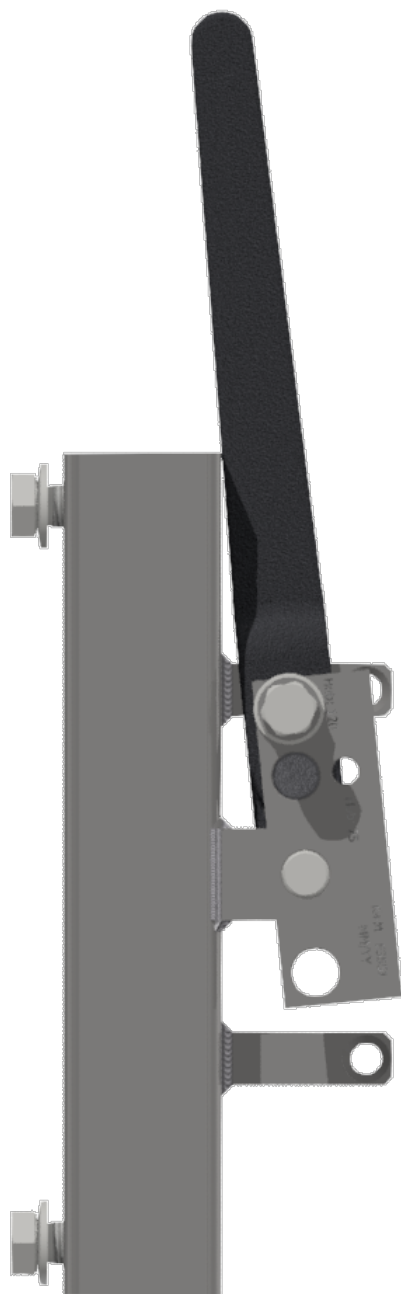
# Commande manuelle, Levée 75/120 mm sans plaquette d'avis

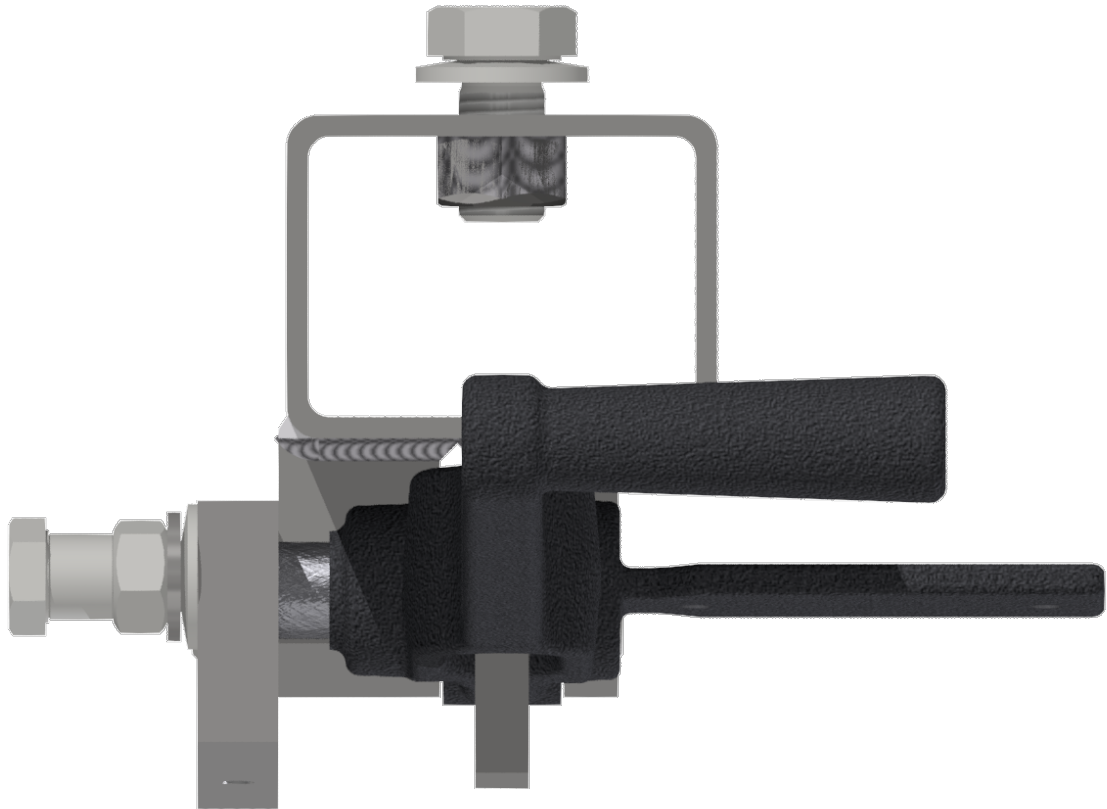
Référence B1179-01











### **Dimension**

B: 95.5 mm

C: 280 mm

Ø: M16

A: 78 mm

### **Matériel et poids**

Poids: 5.750 kg

Matériel: Acier galv.

### **Remarques**

- Pour sectionneur Duplex 3.6 kV  
Pour sectionneur et commutateur à cornes 3.0 kV
- Plaque d'avis en allemand référence D1196-01 (commander séparément)
- Plaque d'avis en français référence D1196-02 (commander séparément)
- Sectionneur cadenassable dans les deux positions