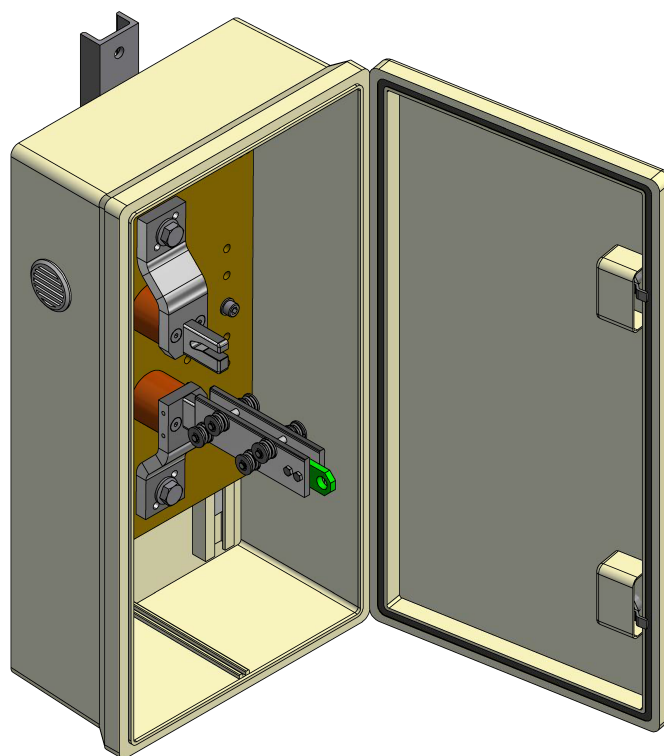
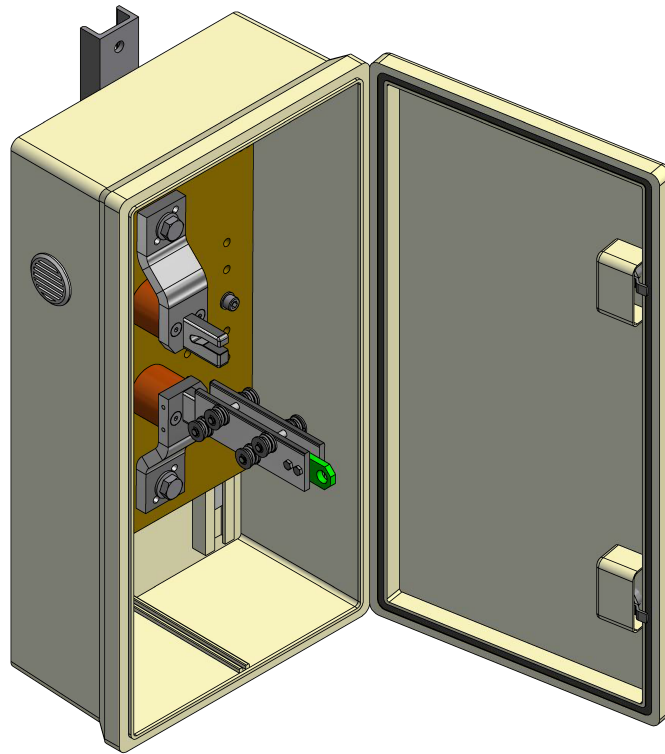
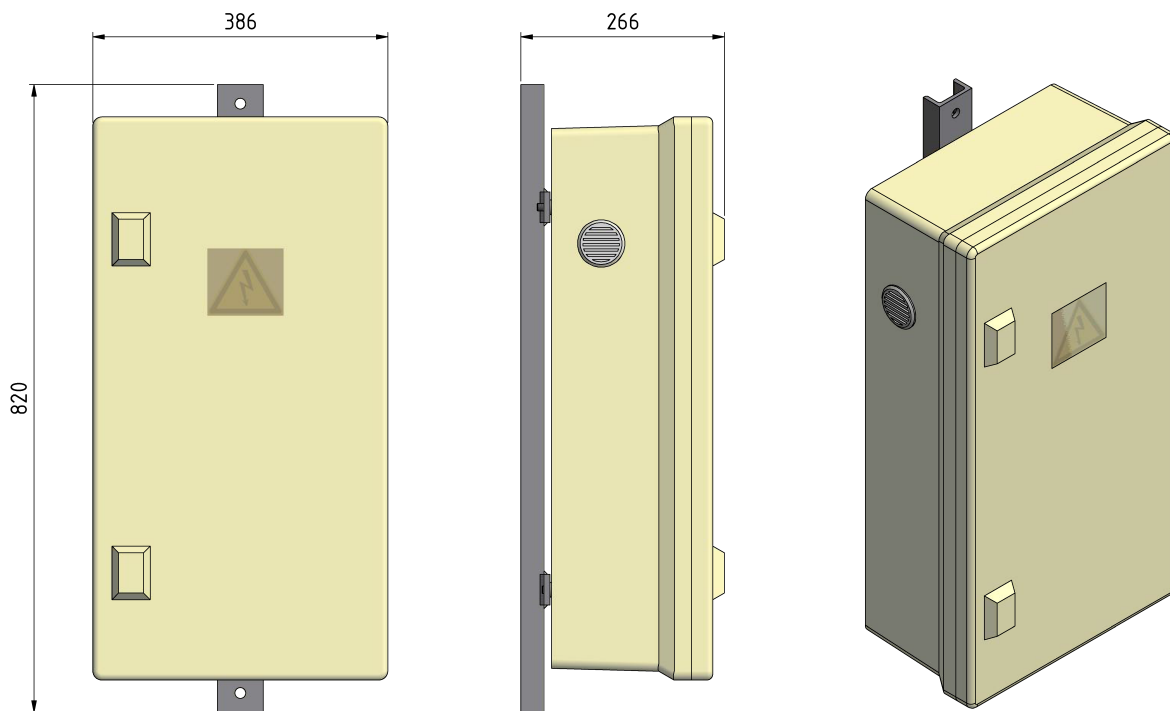


# Boîtier pour couteau de sectionnement avec 1 couteau de sectionnement pour 1 alimentation (avec 1 entrée et 1 sortie)

Référence B1513-01







### Dimensions

longueur: 820 mm  
 largeur: 386 mm  
 hauteur: 266 mm

### Matériel et poids

Poids: 22.6 kg  
 Matériel: GRP

### Normes appliquées

EN 50119-1: 2009

EN 50123-1: 2003  
 EN 50124-1: 2001

### Spécifications

Tension nominale: 1.5 kV C.C.

### Remarques

- Avec attache en croix
  - Sans perçages pour entrées et sorties
- Application
- Barillet selon indication, les clés sont jointes à la livraison