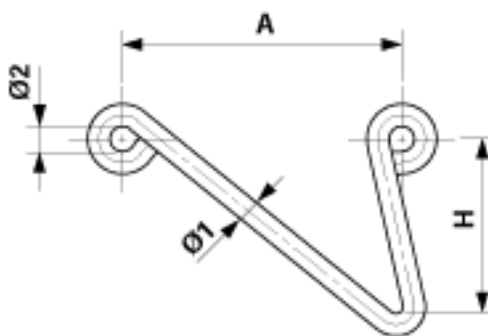


Etrier de retenue, H = 120 mm

Référence C0141-01



Dimensions

Ø2: 18 mm
H: 120 mm

A: 200 mm
Ø1: 16 mm

Matériel et poids

Poids: 0.910 kg
Matériel: Acier galv.