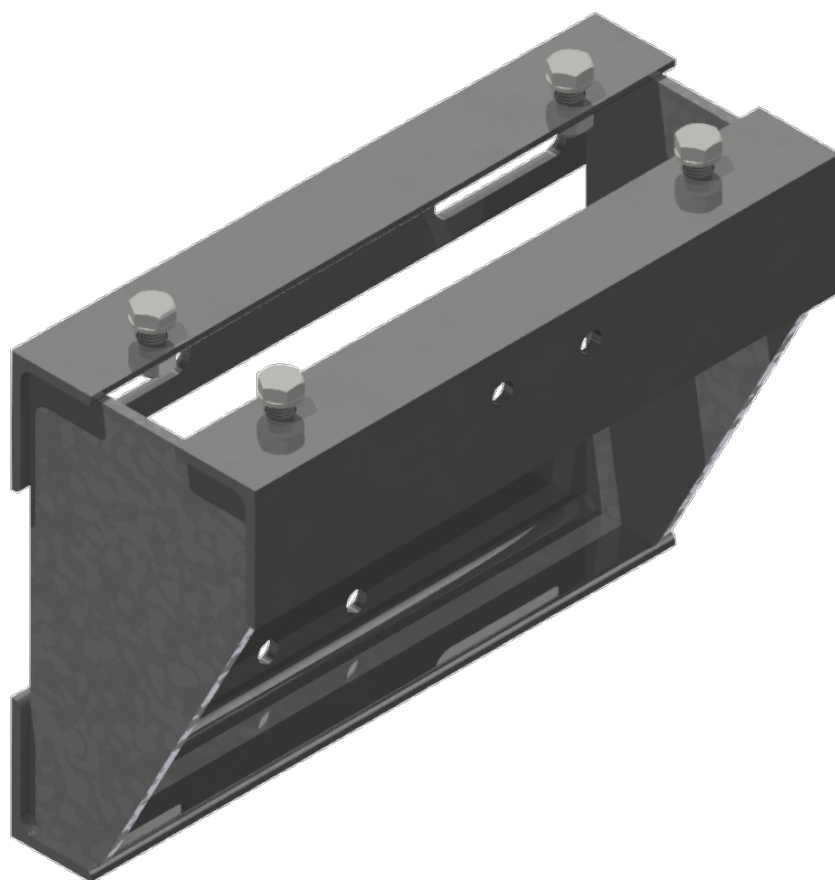
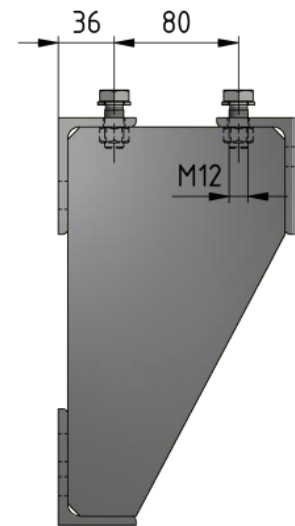
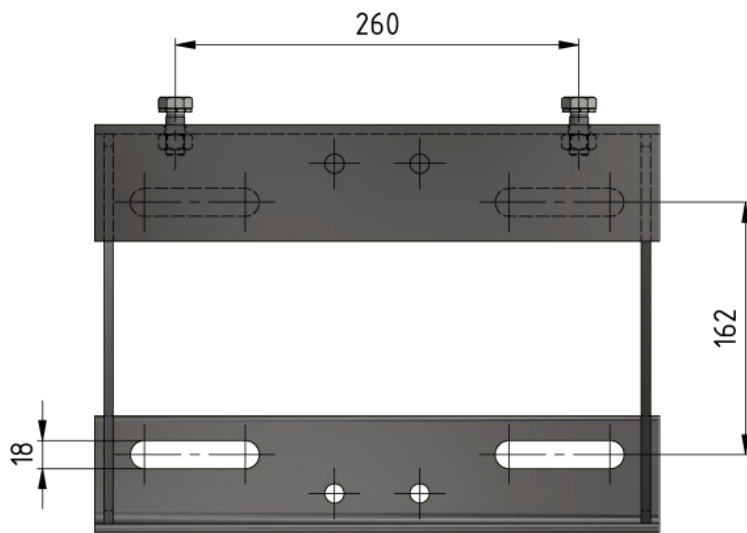


# Console pour sectionneur Duplex et à cornes, portée en traverse, en tête du mât, sur mâts HEB 180-260

Référence C0404-01





### Matériel et poids

Poids: 8.450 kg  
 Matériel: Acier galv.

### Remarques

- Matériel de fixation sur mâts HEB:  
 Etrier de fixation  $\varnothing = 16$  mm  
 référence E0888-... (2 pcs)  
 (commander séparément)