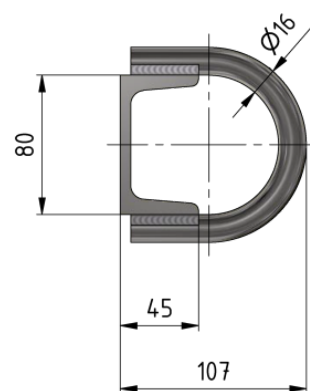
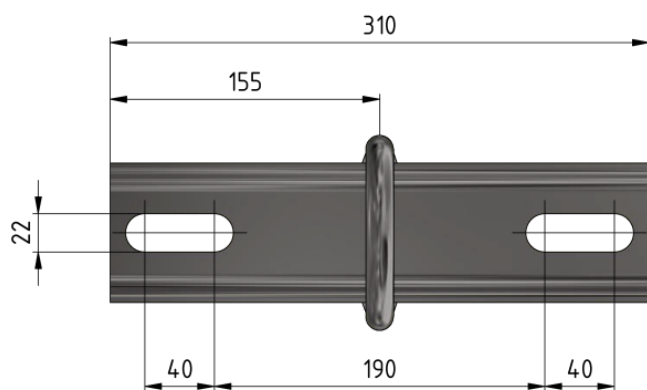
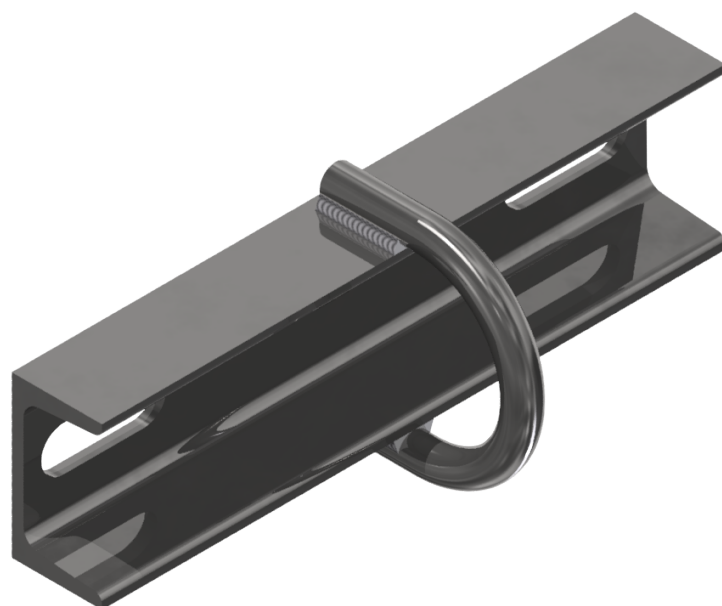


Traverse d'amarrage simple sur mâts HEB 160-240

Référence C0760-01



Matériel et poids

Matériel: Acier galv.

Poids: 3.060 kg

Charges

Charge de rupture: 20 kN

Remarques

- Pour traverse d'amarrage C0760-01
Etrier de fixation $\varnothing = 20$ mm

référence E1484-... (1 pce)
(commander séparément)
- Pour traverse d'amarrage
C0760-02, -03, -04
Etrier de fixation $\varnothing = 20$ mm
référence D1903-... (1 pce)
(commander séparément)