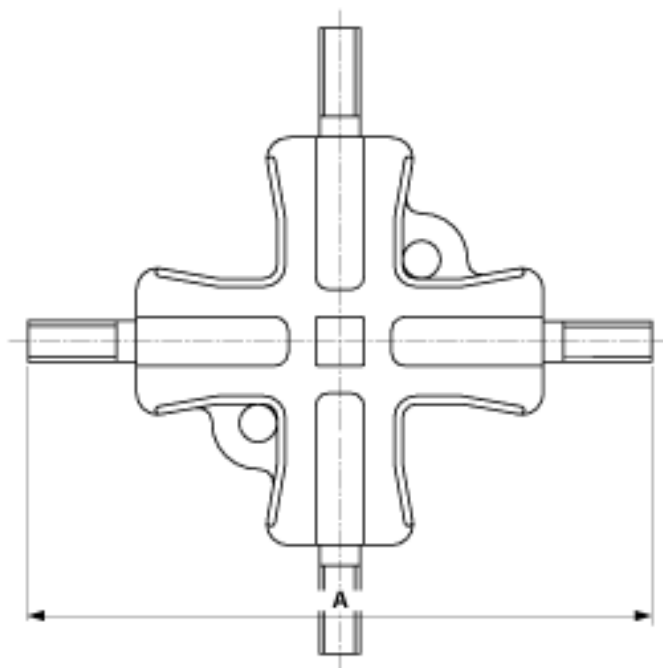


Pièce de croisement TB-TB, rigide, 20°

Référence C1048-01



Dimension

A: 450 mm

Matériel et poids

Matériel: Bz

Poids: 4.150 kg

largeur jusqu'à 36 mm.

Spécification

Convient pour le meulage de chaussures d'une

Remarques

- Pour raccord à tube