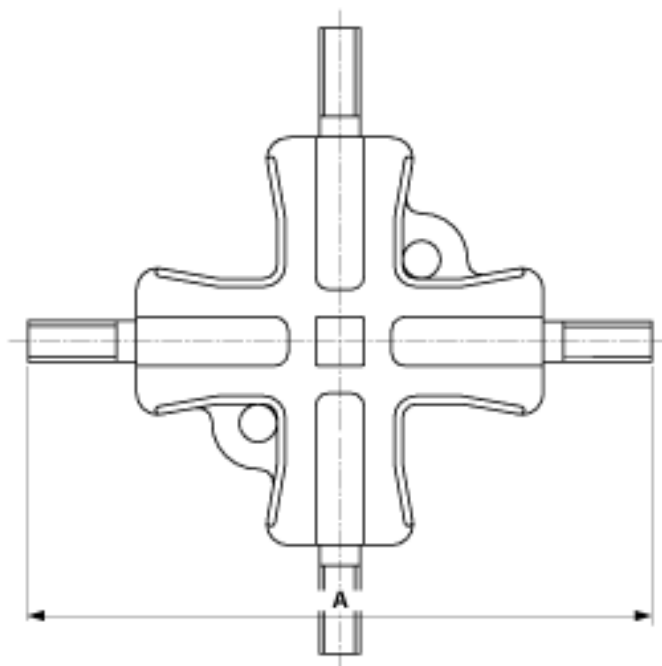


Pièce de croisement TB-TB, rigide, 25°

Référence C1049-01



Dimensions

A: 380 mm

Matériel et poids

Matériel: Bz
Poids: 4.050 kg

Remarques

- Pour raccord à tube