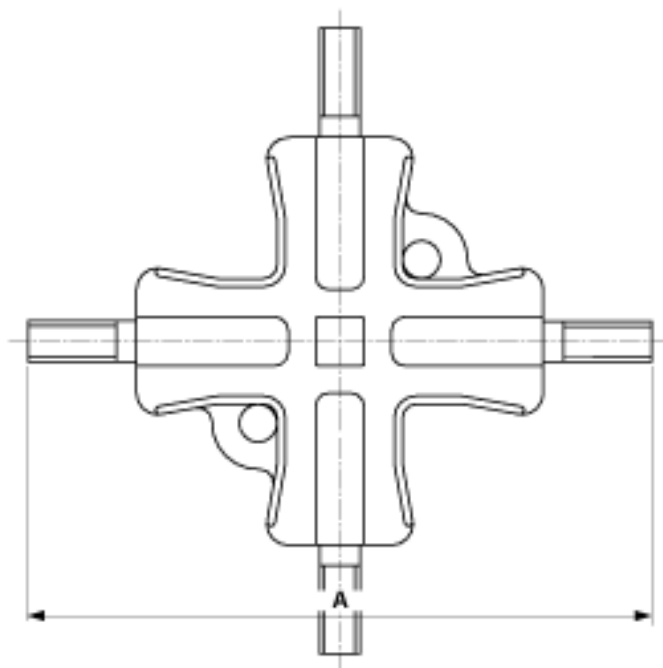


Pièce de croisement TB-TB, rigide, 35°

Référence C1051-01



Dimensions

A: 320 mm

Matériel et poids

Poids: 3.700 kg

Matériel: Bz

Remarques

- Pour raccord à tube