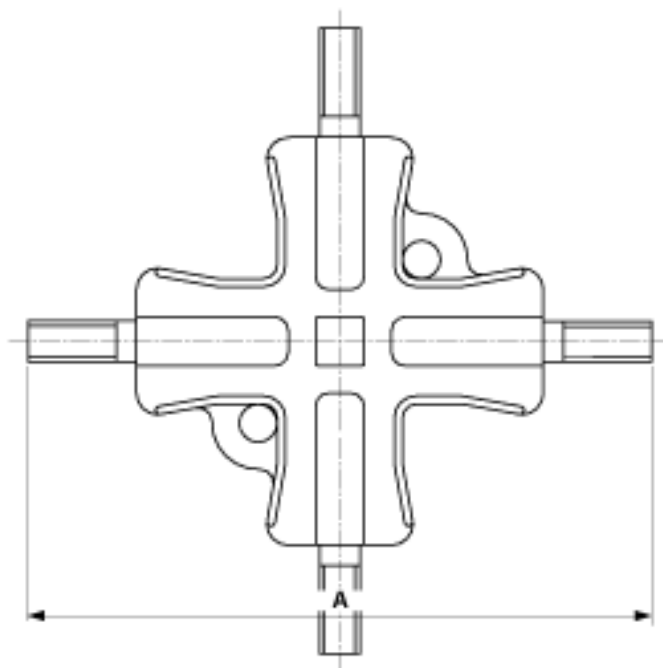


## Pièce de croisement TB-TB, rigide, 60°

Référence C1056-01



### Dimensions

A: 230 mm

### Matériel et poids

Matériel: Bz  
Poids: 2.260 kg

**Remarques**

- Pour raccord à tube