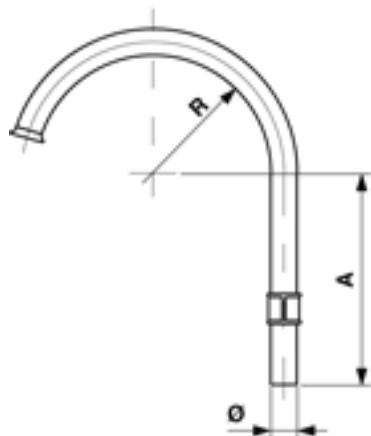


Raccord coudé complet, G1.5" pour ensemble de sectionneurs

Référence C1286-01



Dimensions

Ø: G1.5"

A: 387 mm

R: 220 mm

Matériel et poids

Poids: 3.920 kg

Matériel: Acier galv.

Remarques

- Pour raccordement au tube Ø= 42.5 mm