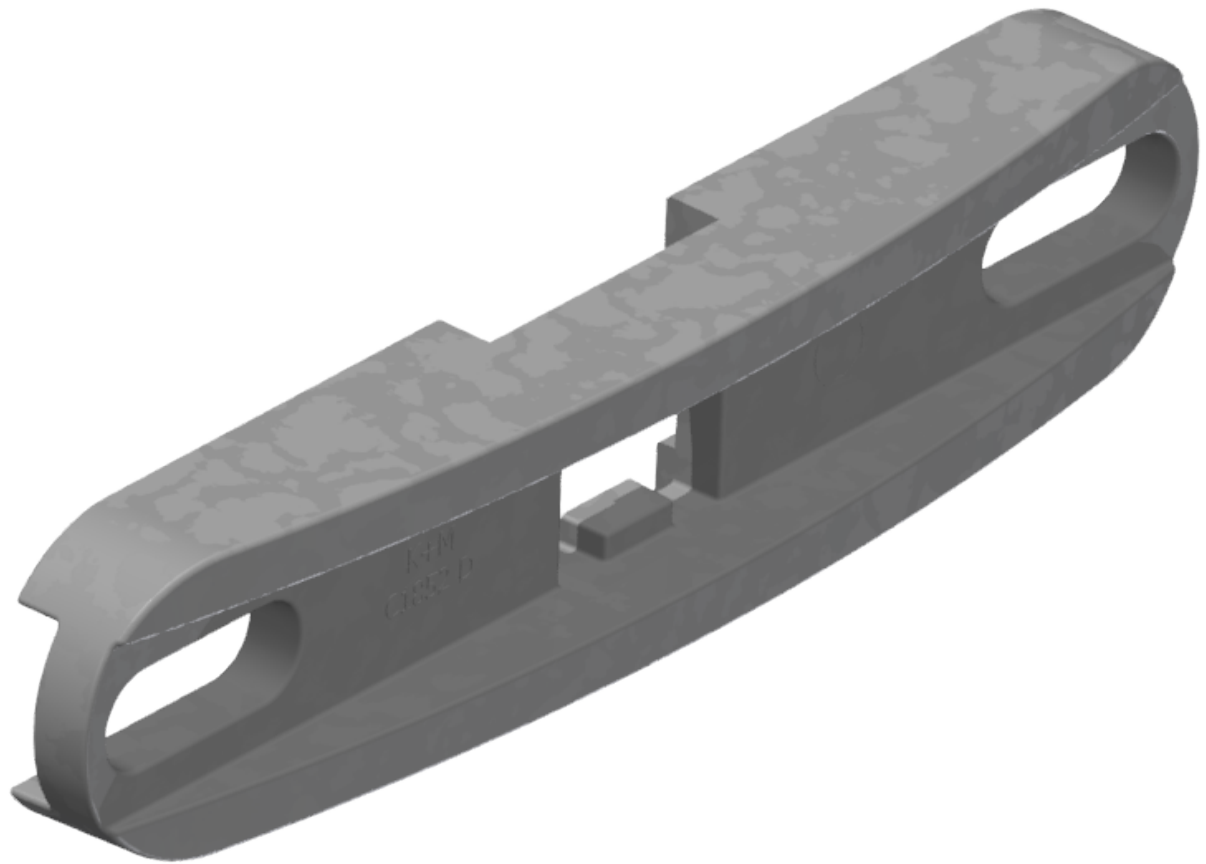
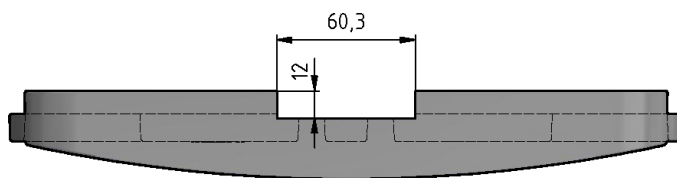
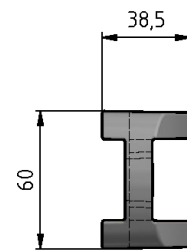
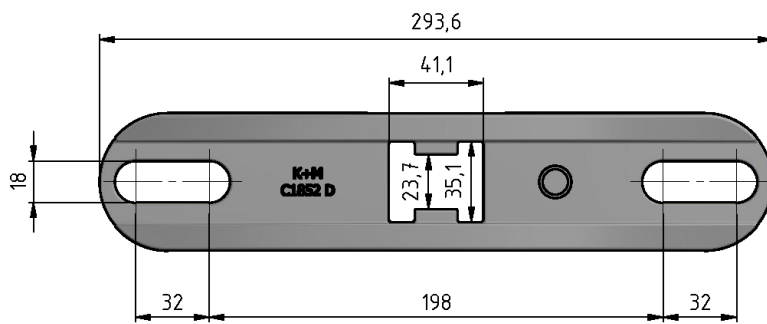
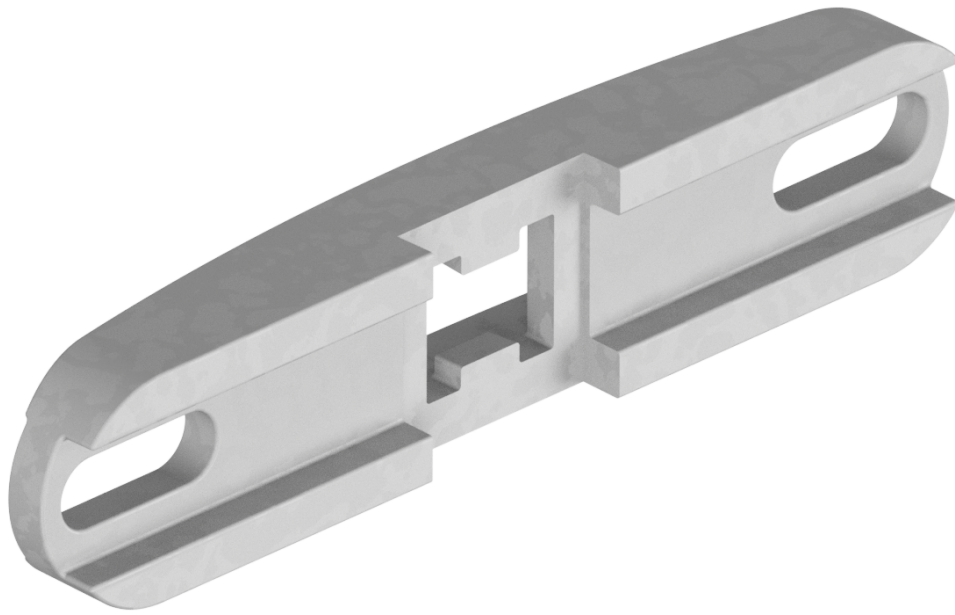


Traverse 180-240

Référence C1853-01





Dimensions

L = 294 mm

B = 60 mm

H = 38.5 mm

Matériel et poids

Matériel: Aluminium

Poids: 0.84 kg

Charges

charge de rupture: 38 kN