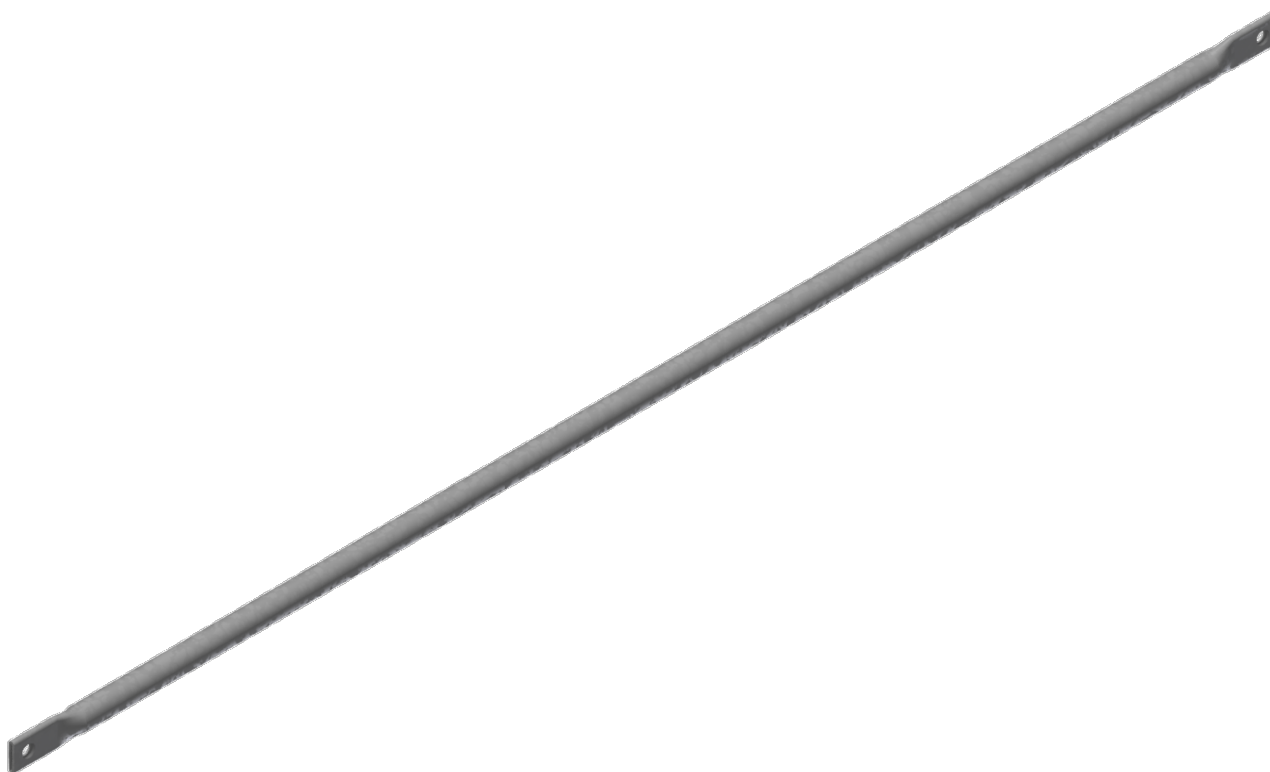
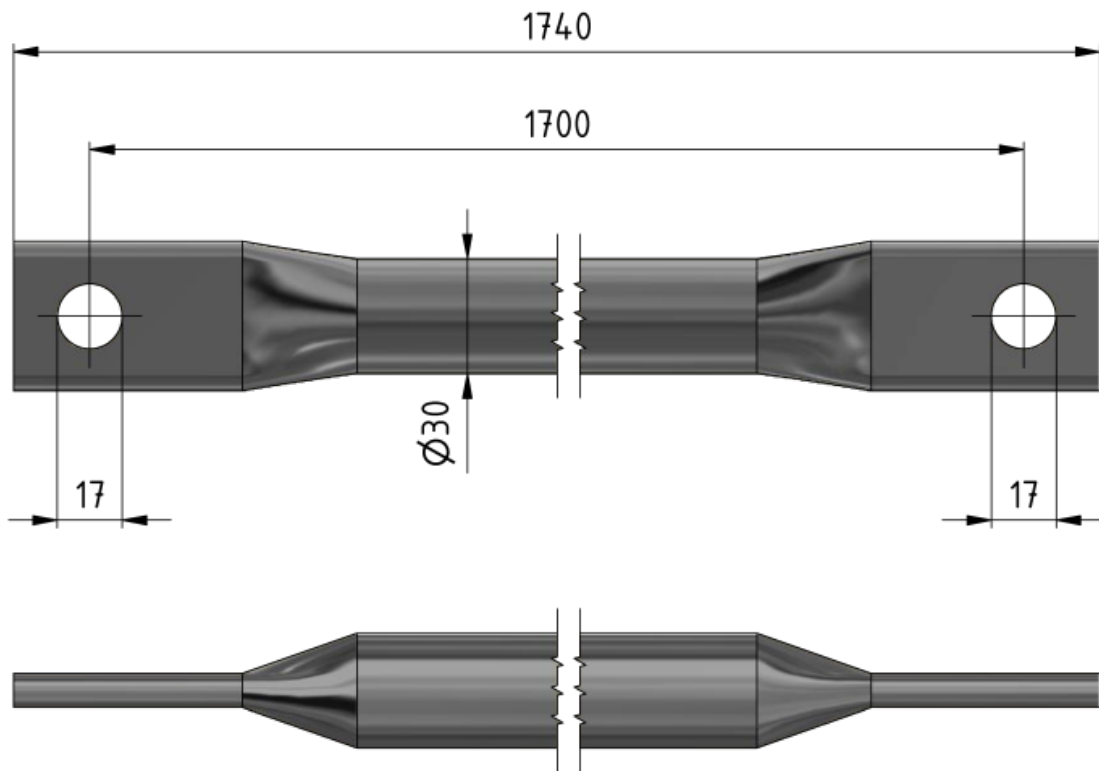


Tringlage de commande droit, L= 1700 mm

Référence C1890-01





Matériel et poids

Matériel: Al

Remarques

- Pour sectionneurs Duplex, à cornes et rotatif Alpha