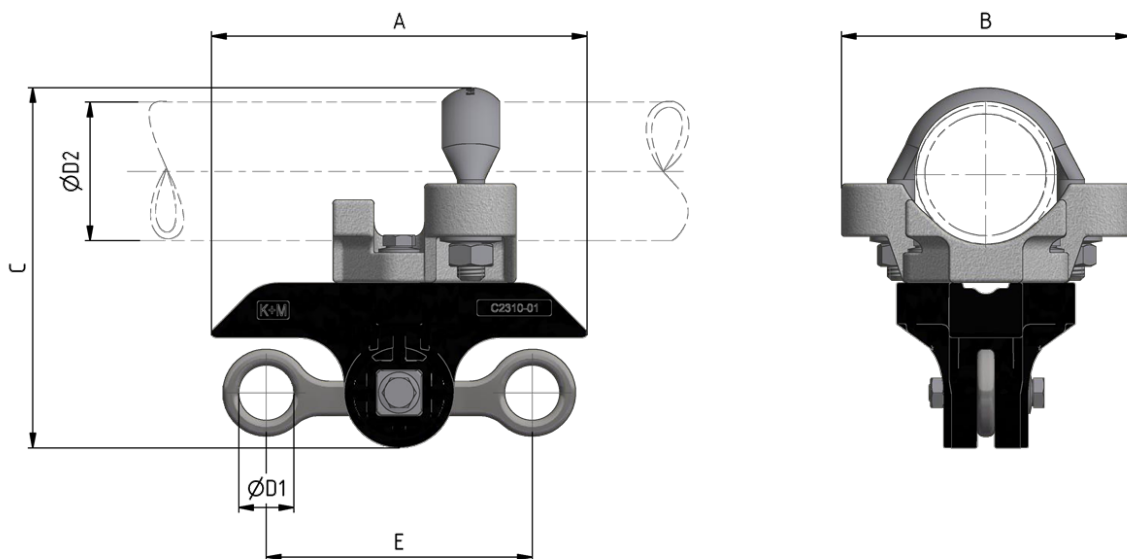
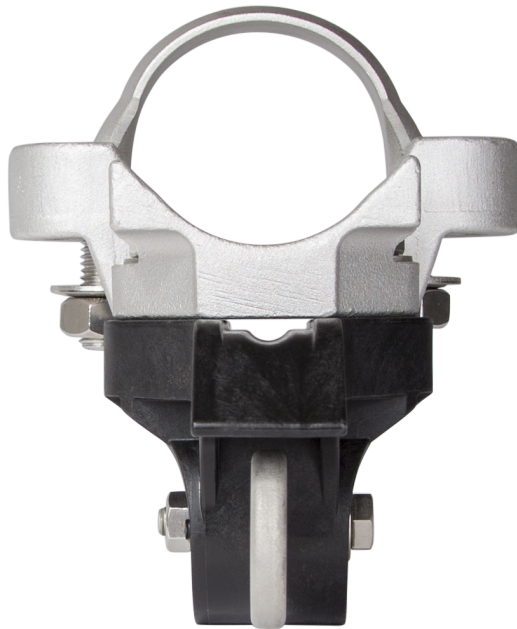
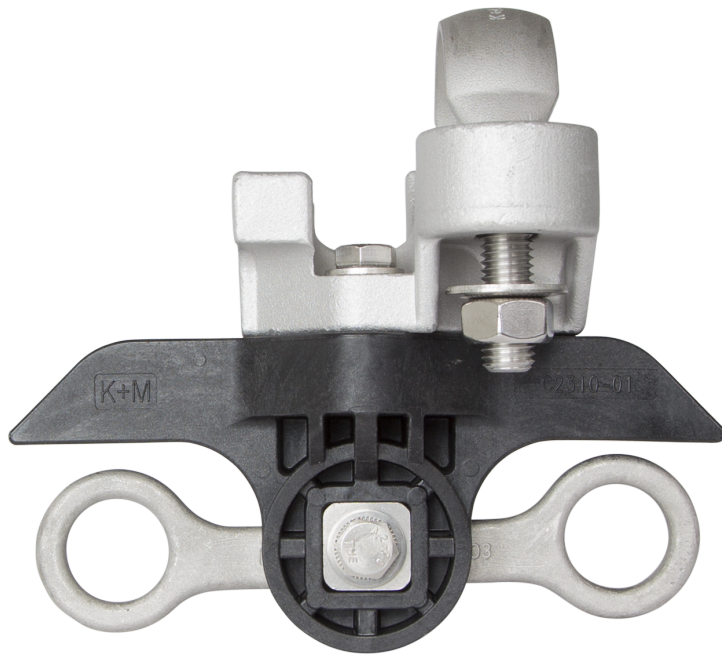
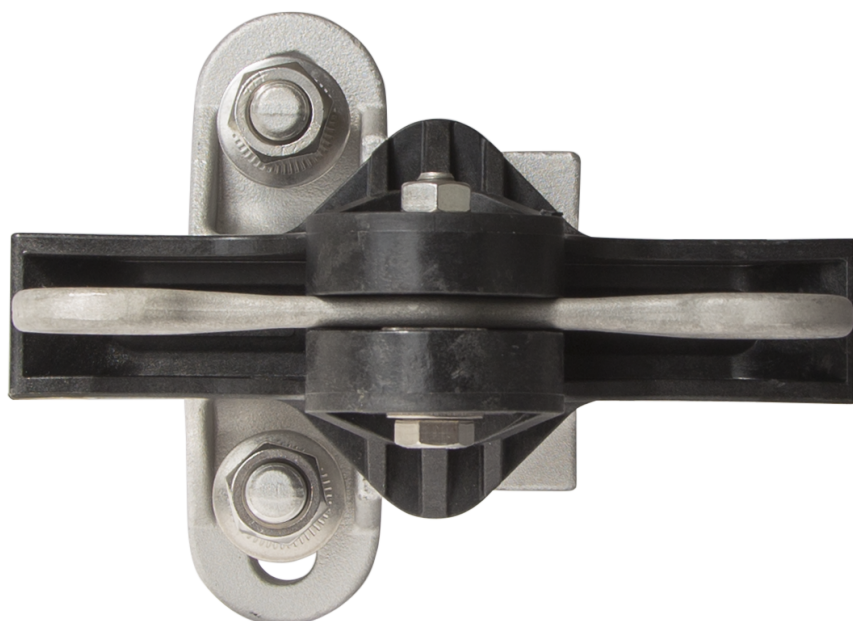


Corps isolé sur tube 2" KUSYS type 1 avec œillet de suspension double

Référence C2366-02







Dimensions

A: 164 mm
B: 126 mm
C: 157 mm
E: 116 mm
ØD1: 24 mm
ØD2: 2" (60.3 mm)

Matériel et poids

Matériel: Kst / INOX / Alu
Poieds: 1.25 kg

Charges

Charge de rupture vertical: 4.2 kN
Serrage de vis et écru 6-kt M8: 17 Nm
Serrage de vis et écru 6-kt M12: 40 Nm

Normes appliquées

DIN EN 50119
DIN EN 50124-1

DIN EN 50151
CEI / IEC 60060-1

Fonction

Corps isolant pour fixation sur tube en ligne droite ou en courbe légère. Prévu pour des suspensions de trolleybus, et d'isolateur de section.

Spécifications

Tension de fonctionnement: max. 1500 V DC

Remarques

L'utilisation de ce type de pièce pour la suspension de ligne aérienne de contact nécessite des isolations supplémentaires entre les points de fixation.

Option : en remplaçant l'étrier fileté sur tube, la fixation est possible sur des Ø de 40 à 80 mm. En remplaçant la partie supérieure de fixation, il est possible de se fixer sur câble ou sur ouvrage.