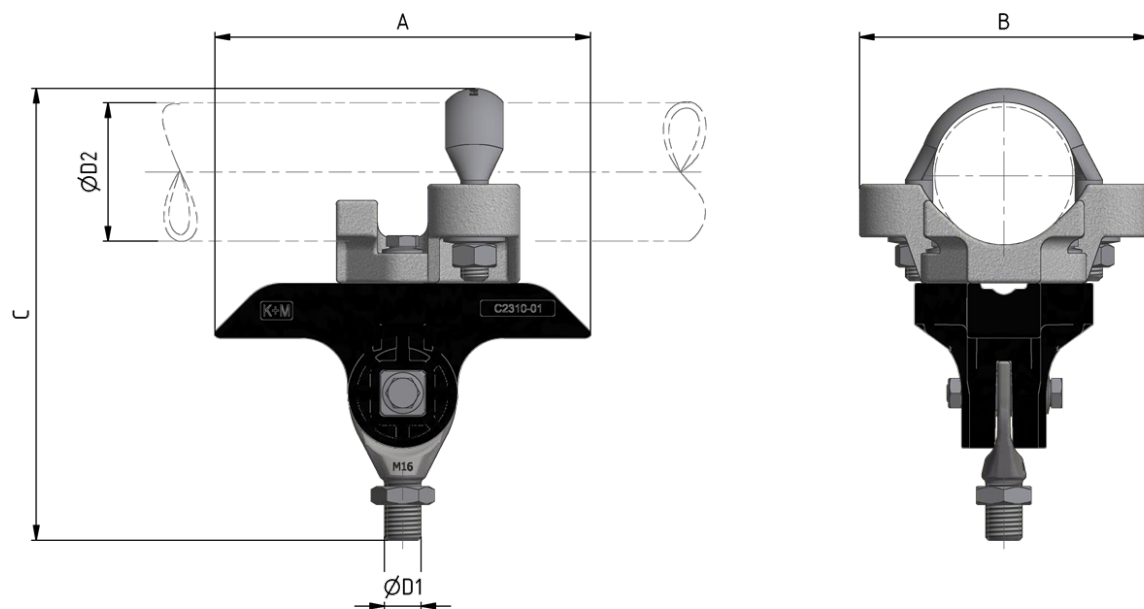
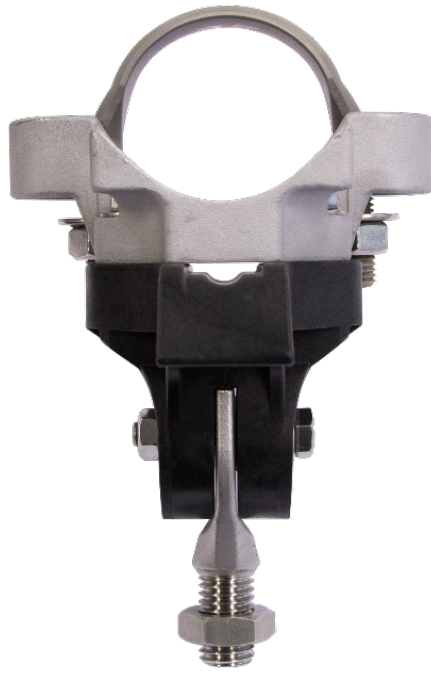
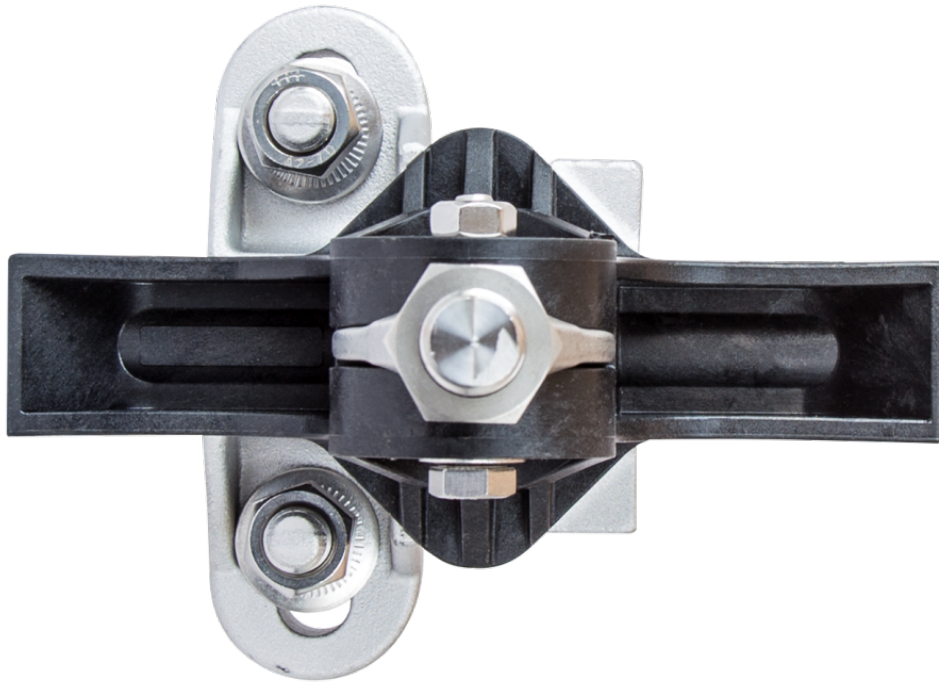


Corps isolé sur tube 2" KUSYS type 1 avec boulon fileté M16 ridgé

Référence C2372-02







Dimensions

A: 164 mm
B: 126 mm
C: 197 mm
ØD1: M16
ØD2: 2" (60.3 mm)

Matériel et poids

Matériel: Kst / INOX / Alu
Poieds: 1.67 kg

Charges

Charge de rupture horizontal: 4.6 kN/ H: 90 mm
Serrage de vis et écru 6-kt M8: 17 Nm
Anziehdrehmoment 6-kt-Mutter M12: 40 Nm

Normes appliquées

DIN EN 50119
DIN EN 50124-1

DIN EN 50151
CEI / IEC 60060-1

Fonction

Corps isolant pour fixation sur tube en ligne droite ou en courbe légère.
Pour fixation rigide de pince de fils diverses pour train, tram et trolleybus.

Spécifications

Tension de service: max. 1500 V DC

Remarques

L'utilisation de ce type de pièce pour la suspension de ligne aérienne de contact nécessite des isolations supplémentaires entre les points de fixation.
Option : en remplaçant l'étrier fileté sur tube, la fixation est possible sur des Ø de 40 à 80 mm. En remplaçant la partie supérieure de fixation, il est possible de se fixer sur câble ou sur ouvrage.