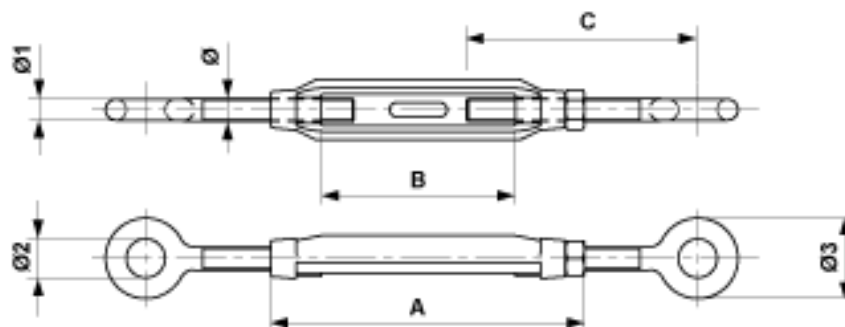


Tendeur ouvert, M16

Référence D0138-01



Dimension

C: 145 mm

$\varnothing 1$: 14.5 mm

$\varnothing 2$: 27 mm

$\varnothing 3$: 56 mm

Ø: M16
B: 140 mm
A: 205 mm

Matériel et poids

Poids: 1.400 kg
Matériel: Acier galv.

Charges

Charge de rupture: 66 kN