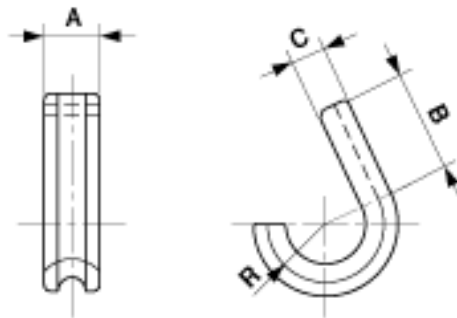


Cosse-cœur pour fil de suspension, Matière synthétique

Référence D0719-01





Dimension

B: 17 mm
A: 9 mm
C: 5.25 mm

R: 9.5 mm

Matériel et poids

Poids: 0.002 kg
Matériel: CPV