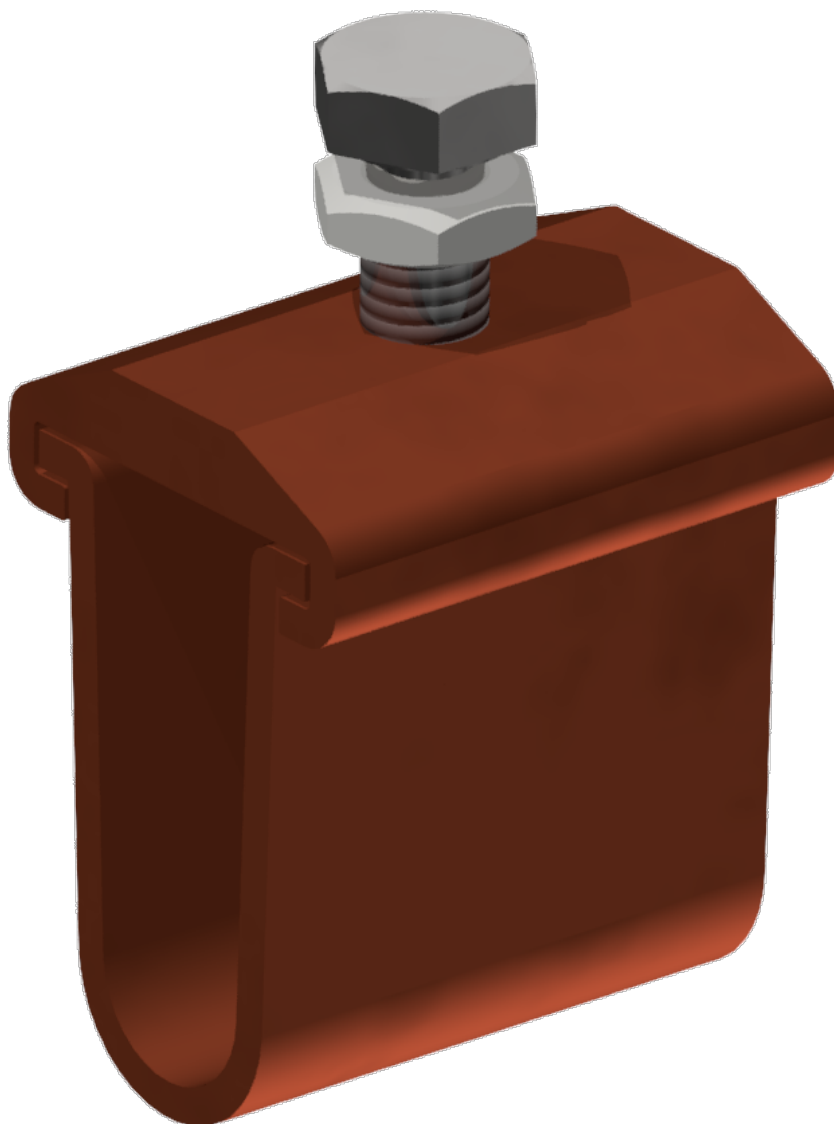
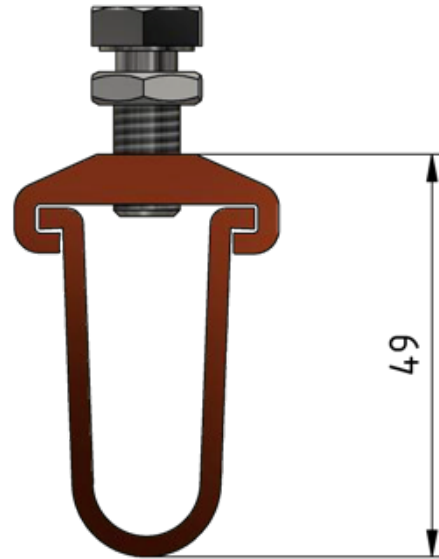
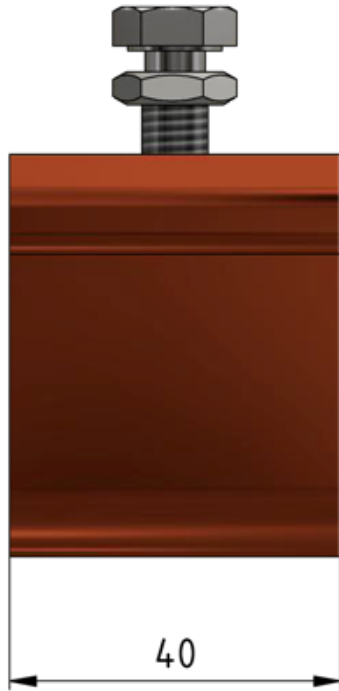


## Bride de raccordement pour tube en cuivre, avec 1 vis

Référence D0804-01





**Dimension**

B: 49 mm

A: 40 mm

**Matériel et poids**

Matériel: Cu

Poids: 0.160 kg

**Remarques**

- Pour raccord de la barre isolante ou du pivot de jonction aux pièces d'aiguille ou de croisement ou à l'isolateur de section TB