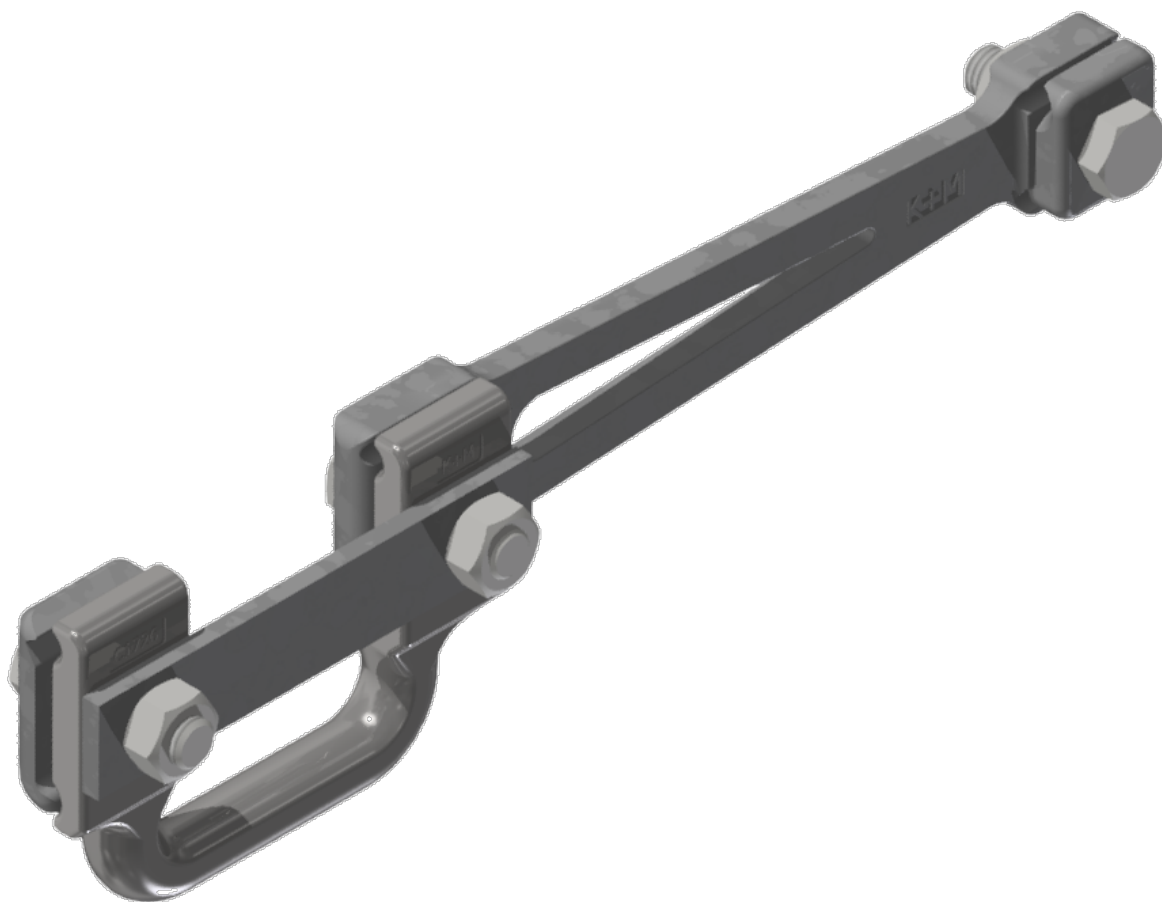
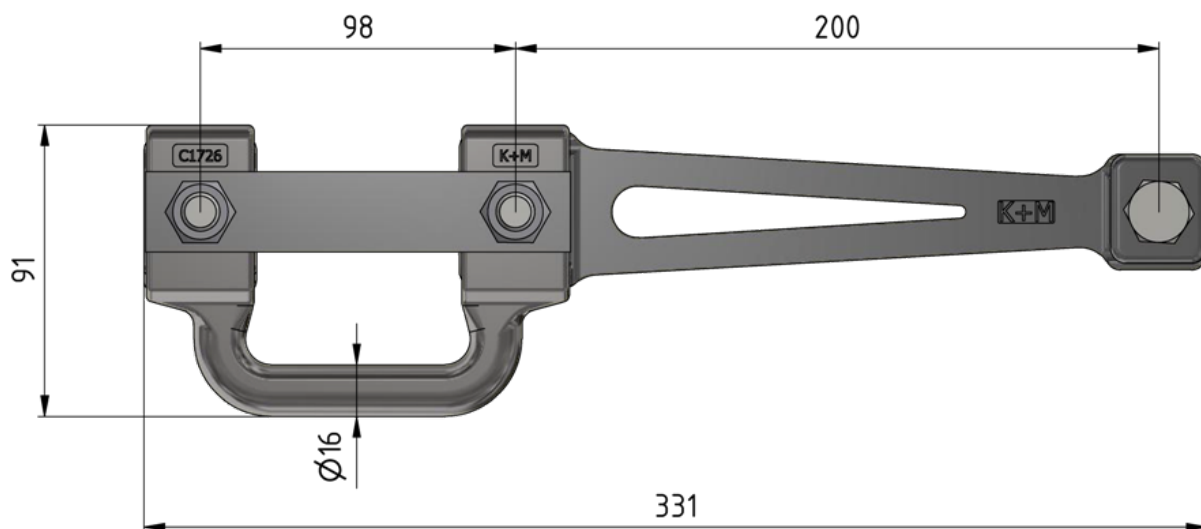


## Pince à étrier complet avec levier

Référence D0941-01





#### Dimension

A: 98 mm  
Ø: 16 mm  
B: 200 mm

#### Matériel et poids

Poids: 1.410 kg  
Matériel: MB galv./Acier inox

#### Remarques

- Fixation sur câbles acier/acier-cuivre 26-50 mm<sup>2</sup>