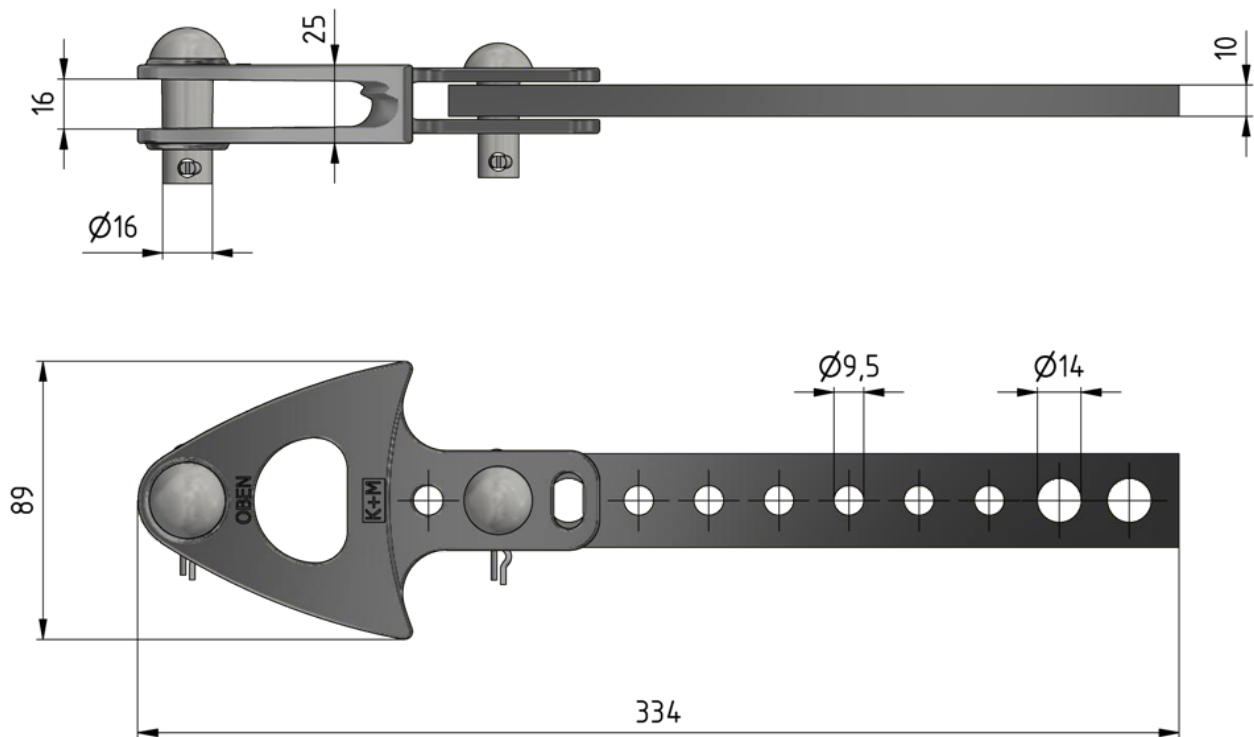


Eclisse de retenue avec barre perforée pour support double

Référence D0982-01





Dimension

Ø: 16 mm
 Ø1: 14 mm
 A: 16 mm

Ø2: 9.5 mm

Matériel et poids

Poids: 1.070 kg
 Matériel: Acier inox