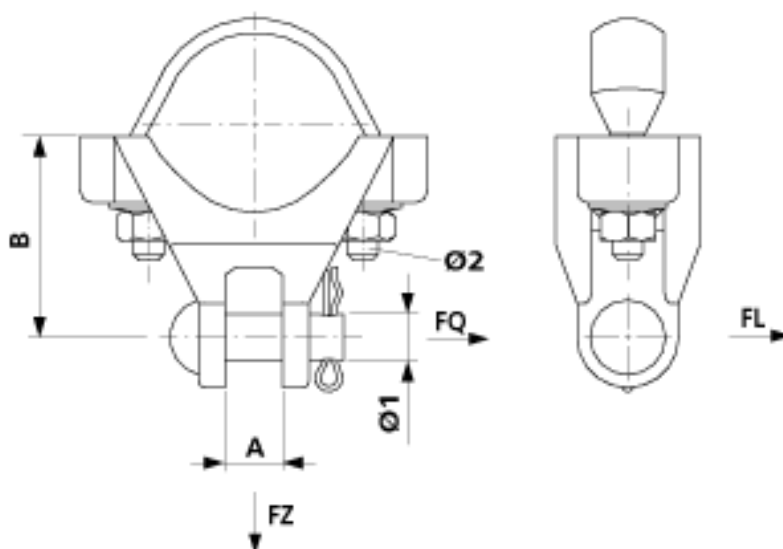


# Raccord de fixation sur le tube, avec étrier, sur tube $\varnothing = 70$ mm

Référence D2336-03



**Dimension**

B: 70 mm  
A: 20 mm  
Ø1: 16 mm  
Ø2: M12

**Matériel et poids**

Matériel: Al/Acier inox

**Charges**

Charge de rupture longitudinale F: à la fourche  
14.0 kN  
Charge de rupture transversale F: à la fourche  
4.5 kN  
Charge de rupture F en traction: 30.0 kN

**Remarques**

- Autres exécutions sur demande