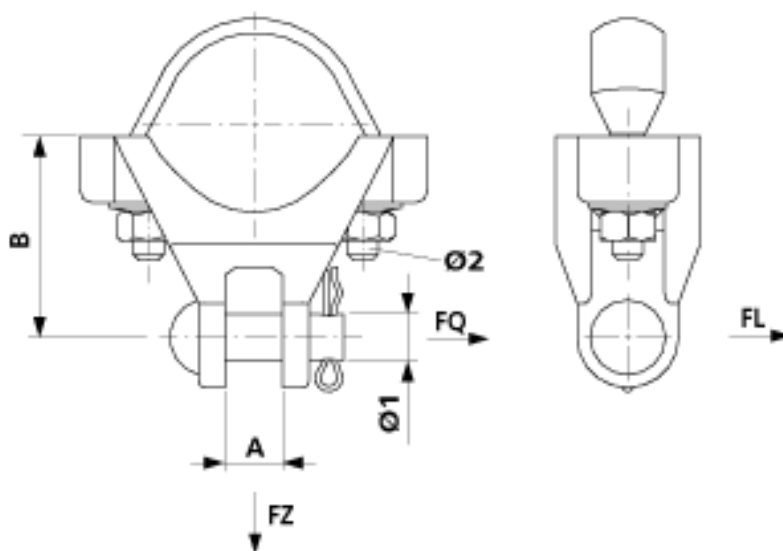


Raccord de fixation sur le tube, avec étrier, sur tube $\varnothing = 90$ mm

Référence D2336-04



Dimension

B: 70 mm
A: 20 mm
Ø1: 16 mm
Ø2: M12

Matériel et poids

Matériel: Al/Acier inox

Charges

Charge de rupture longitudinale F: à la fourche
14.0 kN
Charge de rupture transversale F: à la fourche
4.5 kN
Charge de rupture F en traction: 30.0 kN

Remarques

- Autres exécutions sur demande