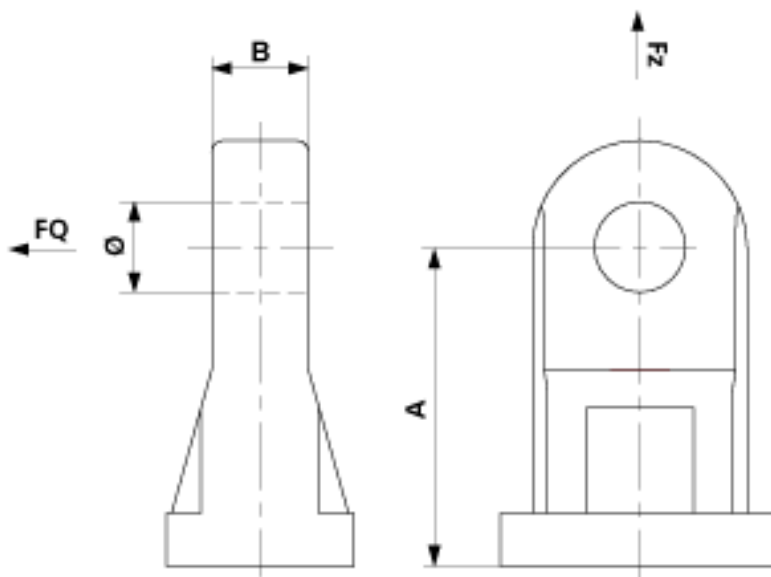


# Oreille complète pour collier universelle

Référence D2356-01



## Dimensions

B: 18 mm  
 $\varnothing$ : 17 mm

A: 60 mm

## **Matériel et poids**

Matériel: Al

Poids: 0.170 kg

## **Charges**

Charge de rupture transversale F: 18 kN

Charge de rupture F en traction: 38 kN