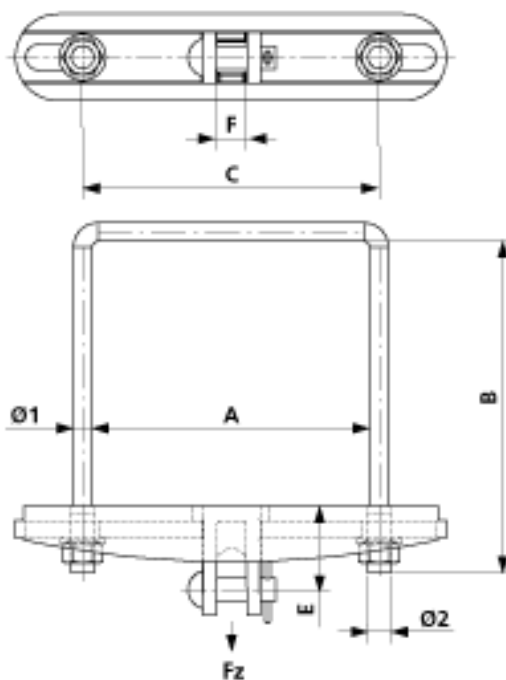
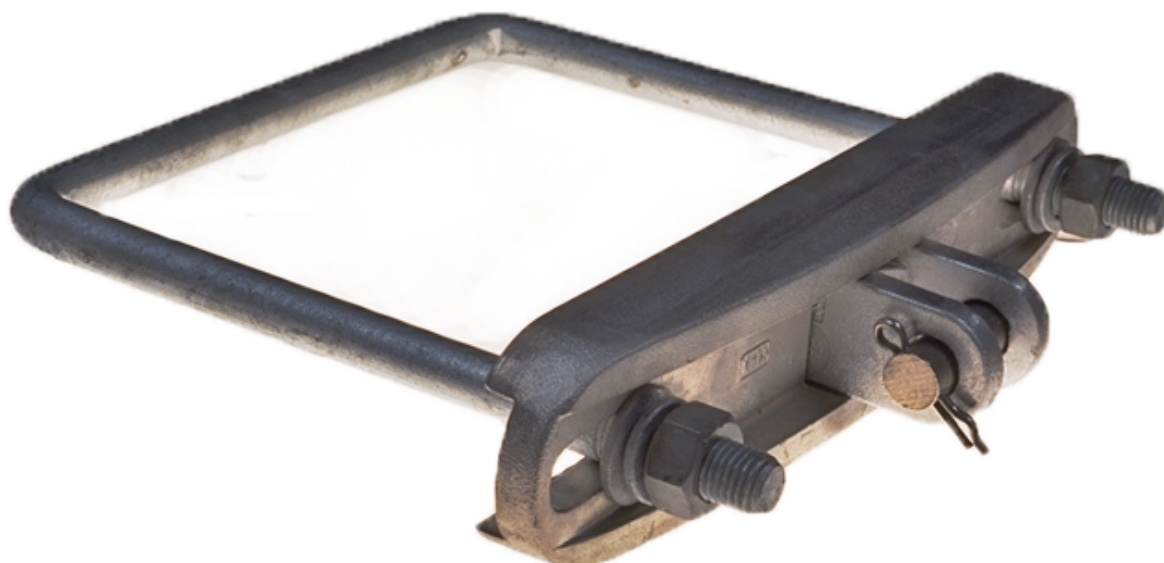


Collier universel avec fourche, complet, sur HEB 200

Référence D2358-03



Dimensions

Ø1: 16 mm

Ø2: M16

Ø3: 16 mm

E: 57.5 mm

F: 21 mm

A: 206 mm

B: 240 mm

C: 222 mm

Matériel et poids

Poids: 2.300 kg

Matériel: Al/Acier galv.

Charges

Charge de rupture F en traction: 38 kN

Remarques

- Avec boulon rivé 16 x 50 et goupille ondulé en acier inox
- Colliers universels avec fourche, complet pour mâts HEA, HEM et autres types mâts sur demande