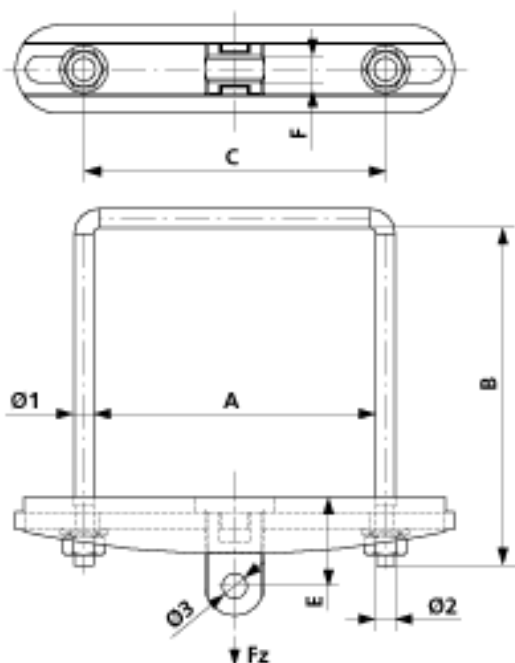
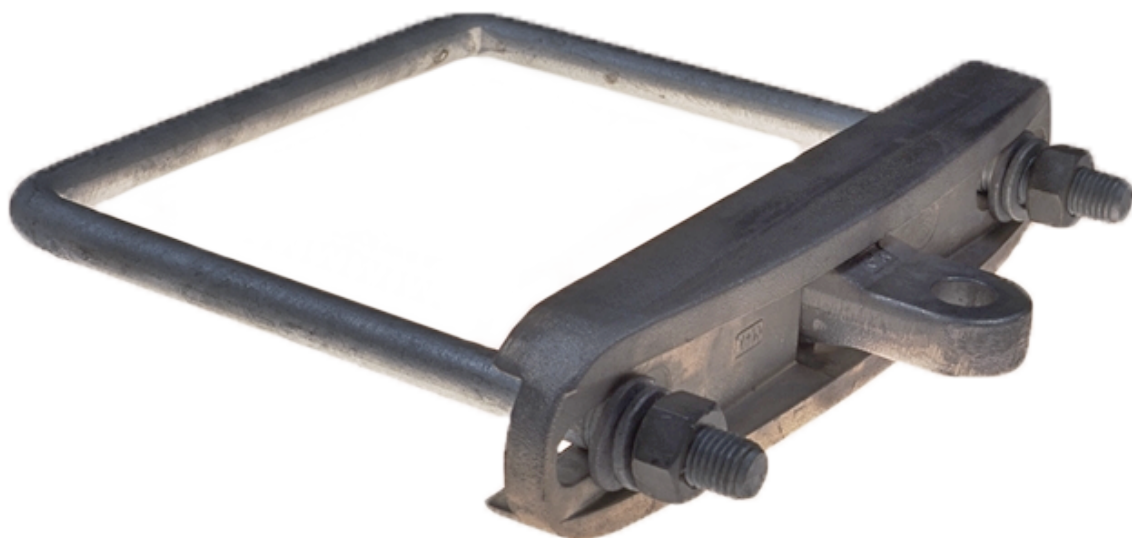


# Collier universel avec oreille, complet, sur HEB 220

Référence D2359-04



**Dimensions**

A: 226 mm

B: 260 mm

C: 242 mm

Ø3: 17 mm

E: 60 mm

F: 18 mm

Ø1: 16 mm

Ø2: M16

**Matériel et poids**

Matériel: Al/Acier galv.

Poids: 2.340 kg

**Charges**

Charge de rupture F en traction: 38 kN

**Remarques**

- Colliers universels avec oreille, complet pour mâts HEA, HEM et autres types mâts sur demande