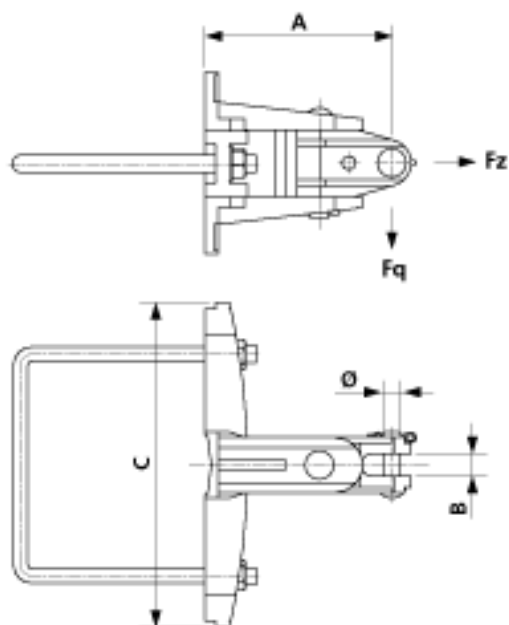
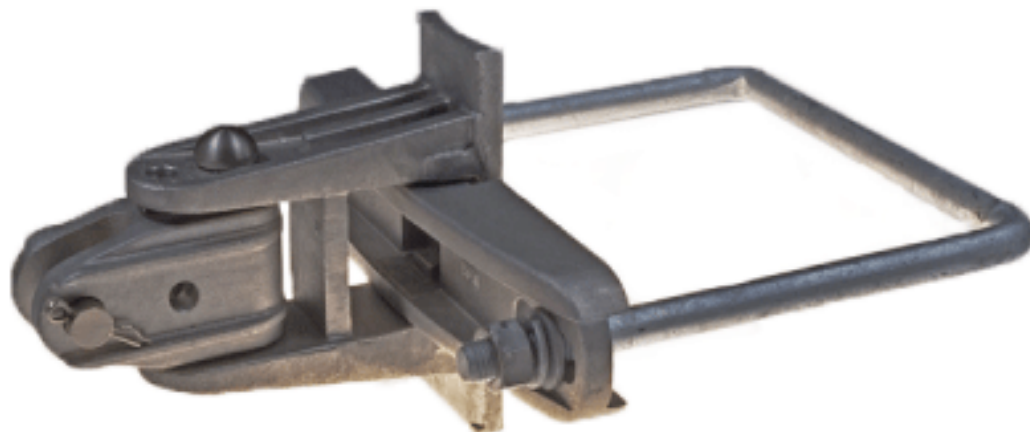


# Articulation mobile universelle avec fourche verticale, complète, sur HEB 240

Référence D2360-05



Dimension

A: 168 mm  
C: 164.5 mm  
B: 20 mm  
Ø: 16 mm

### **Matériel et poids**

Matériel: Al/Acier inox  
Poids: 3.550 kg

### **Charges**

Charge de rupture transversale F: 14 kN

Moment de rupture: avec fixation en montage  
950 Nm  
Charge de rupture F en traction: 38 kN

### **Remarques**

- Fixation sur mâts HEB 180-240
- La traverse pour l'articulation mobile complet, référence C 1853-01 ou C 1873-01 (large) et l'étrier de fixation Ø= 16 mm (acier galv.) est joint à la livraison
- Articulation mobile pour mâts HEA, HEM et autres dimensions de mâts sur demande