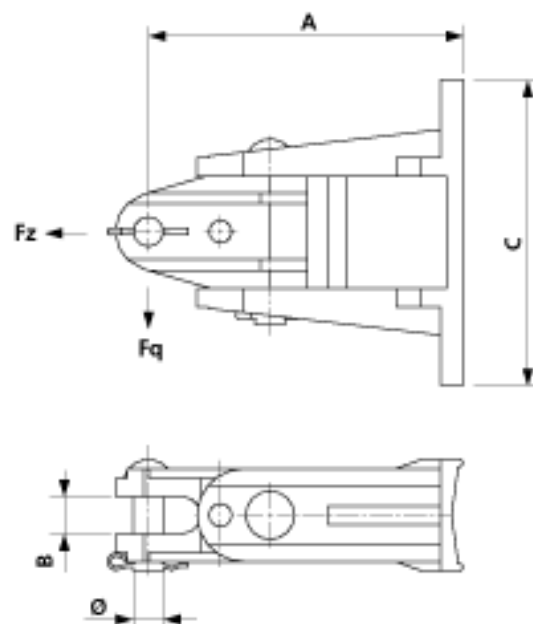
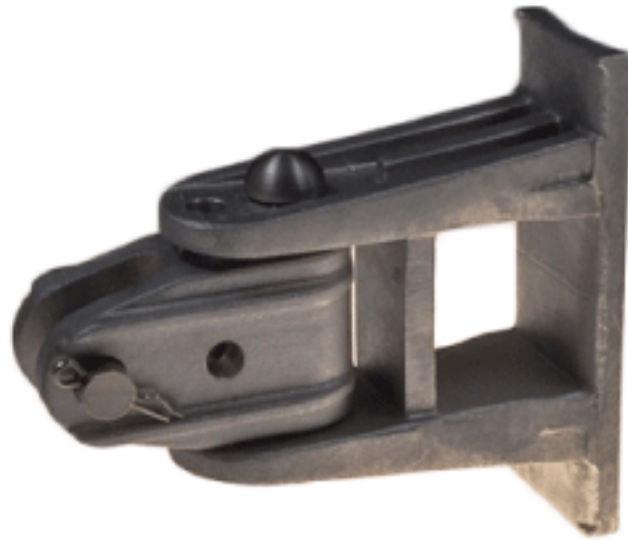


Articulation mobile avec fourche verticale, complète, sur traverse

Référence D2469-01



Dimensions

A: 168 mm
C: 164.5 mm

B: 20 mm
Ø: 16 mm

Matériel et poids

Matériel: Al/Acier inox

Poids: 1.410 kg

Charges

Charge de rupture transversale F: 14 kN

Moment de rupture: avec fixation en montage

950 Nm

Charge de rupture F en traction: 38 kN

Remarques

- Fixation sur mâts ronds $D = > 150$ mm
- Collier avec feuillard commander séparément
- Le matériel de fixation sur traverse (droite ou inclinée) doit être commandé séparément