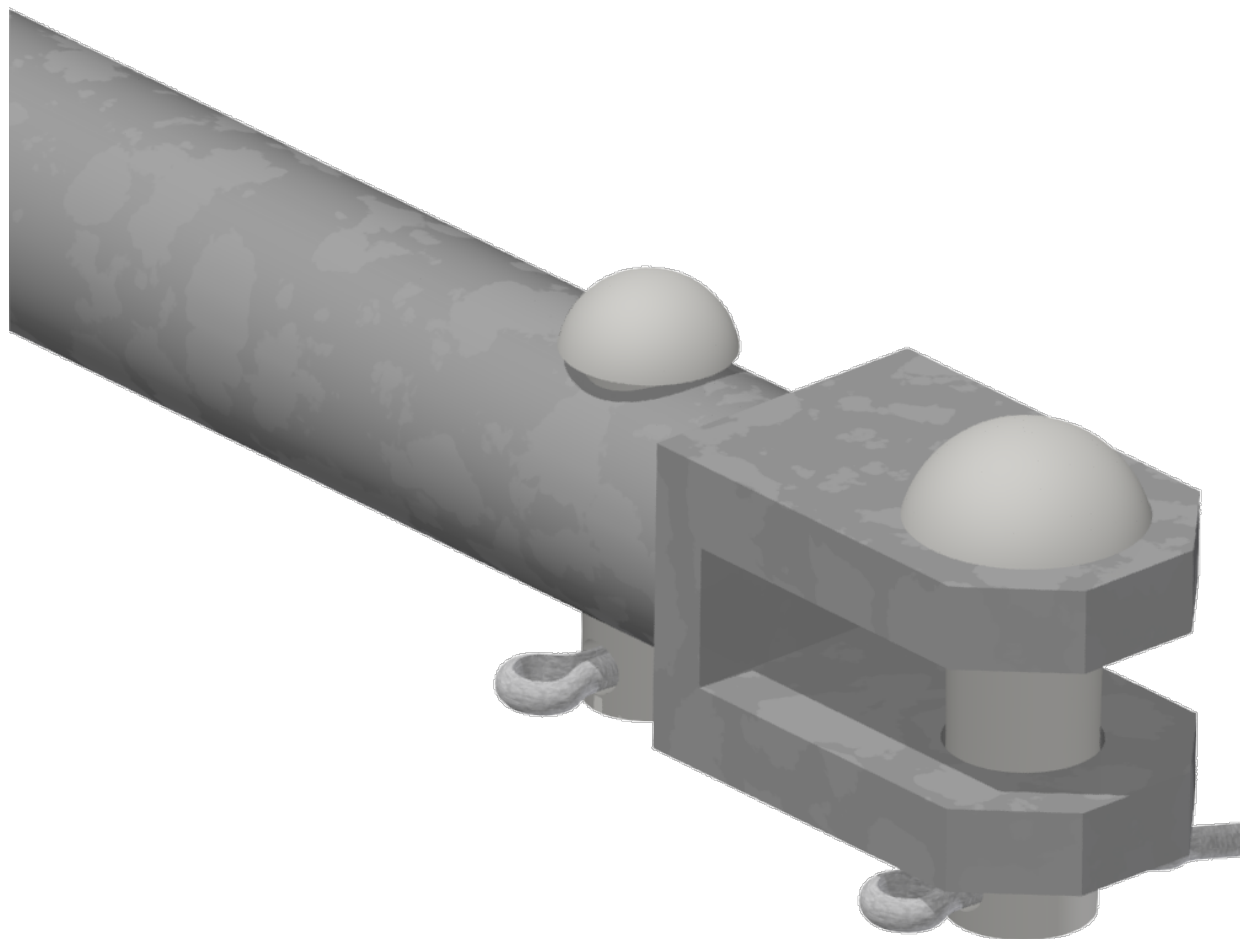
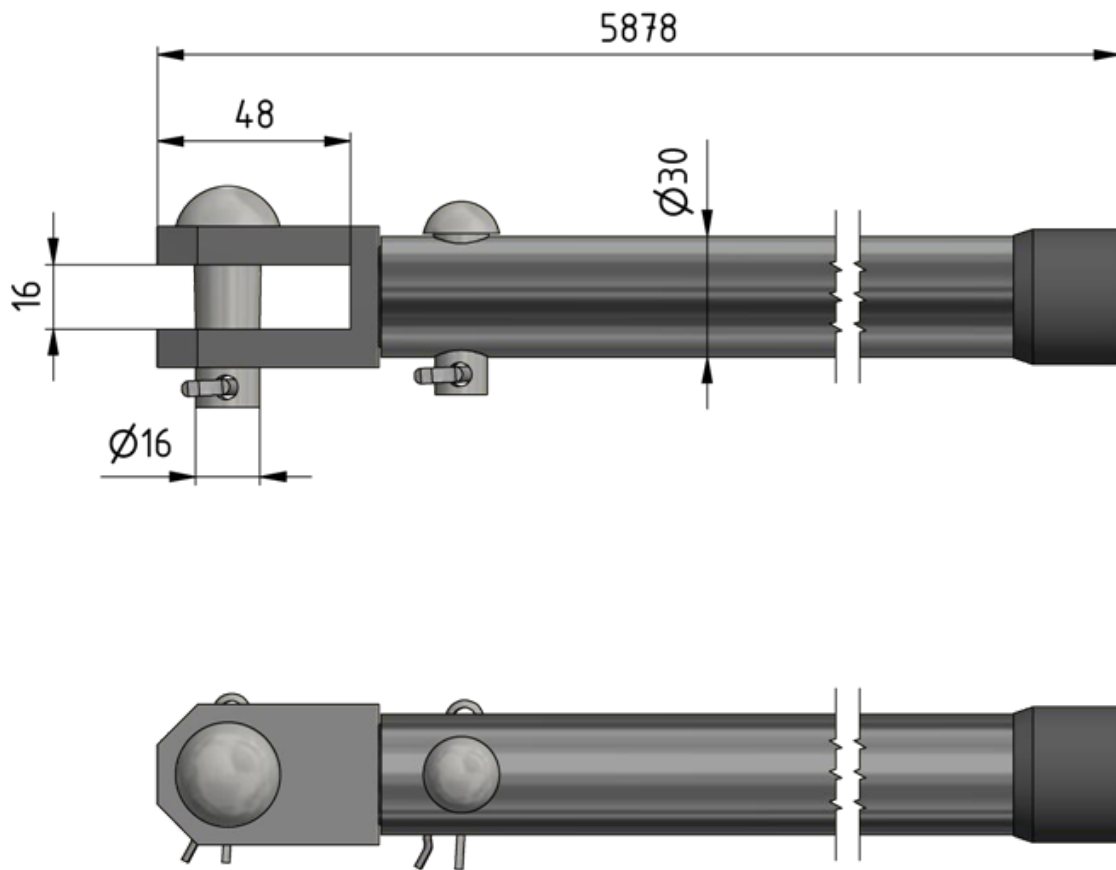


Tringlage de commande droit complet, L= 6000 mm, pour sectionneurs Duplex, à cornes et rotatif Alpha

Référence D2530-01





Dimension

$\varnothing 2$: mm

$\varnothing 1$: 30 mm

L: 6000 mm

Matériel et poids

Matériel: Al