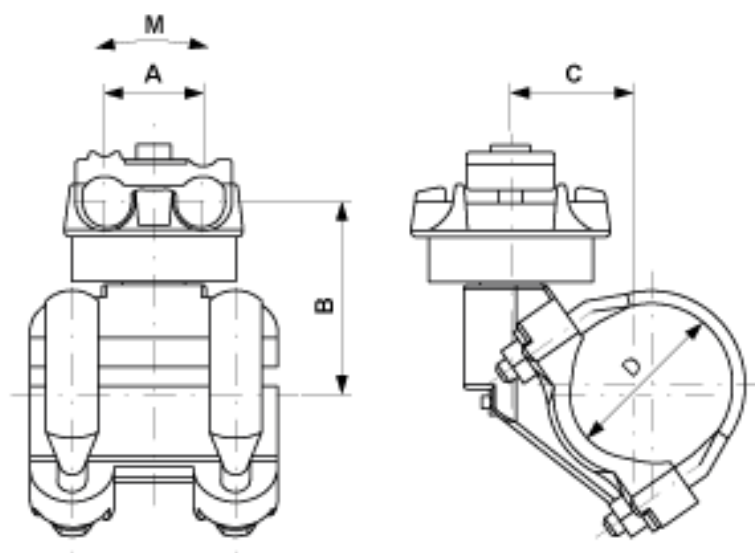
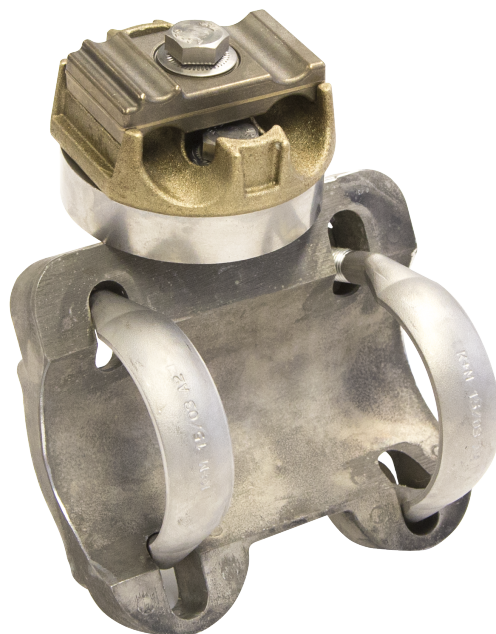


Suspension du câble porteur non-isolée, orientable, rigide, sur tube $D = 70$ mm, câbles \varnothing max. 21 mm

Référence D2560-03



Dimensions

A: 49 mm

B: 93.5 mm

C: 61.8 mm

Matériel et poids

Matériel: Al/Acier inox

Charges

Moment de rupture M: 1900 Nm

Remarques

- Le côté de montage doit être choisi de telle façon que la force latérale provoqué par la traction de la courbe agisse en direction de la vis de la couvercle
- Pour diamètre de câble $\varnothing = 10-16$ mm et 21 mm
- Utilisation pour d'autres diamètre de câble sur demande