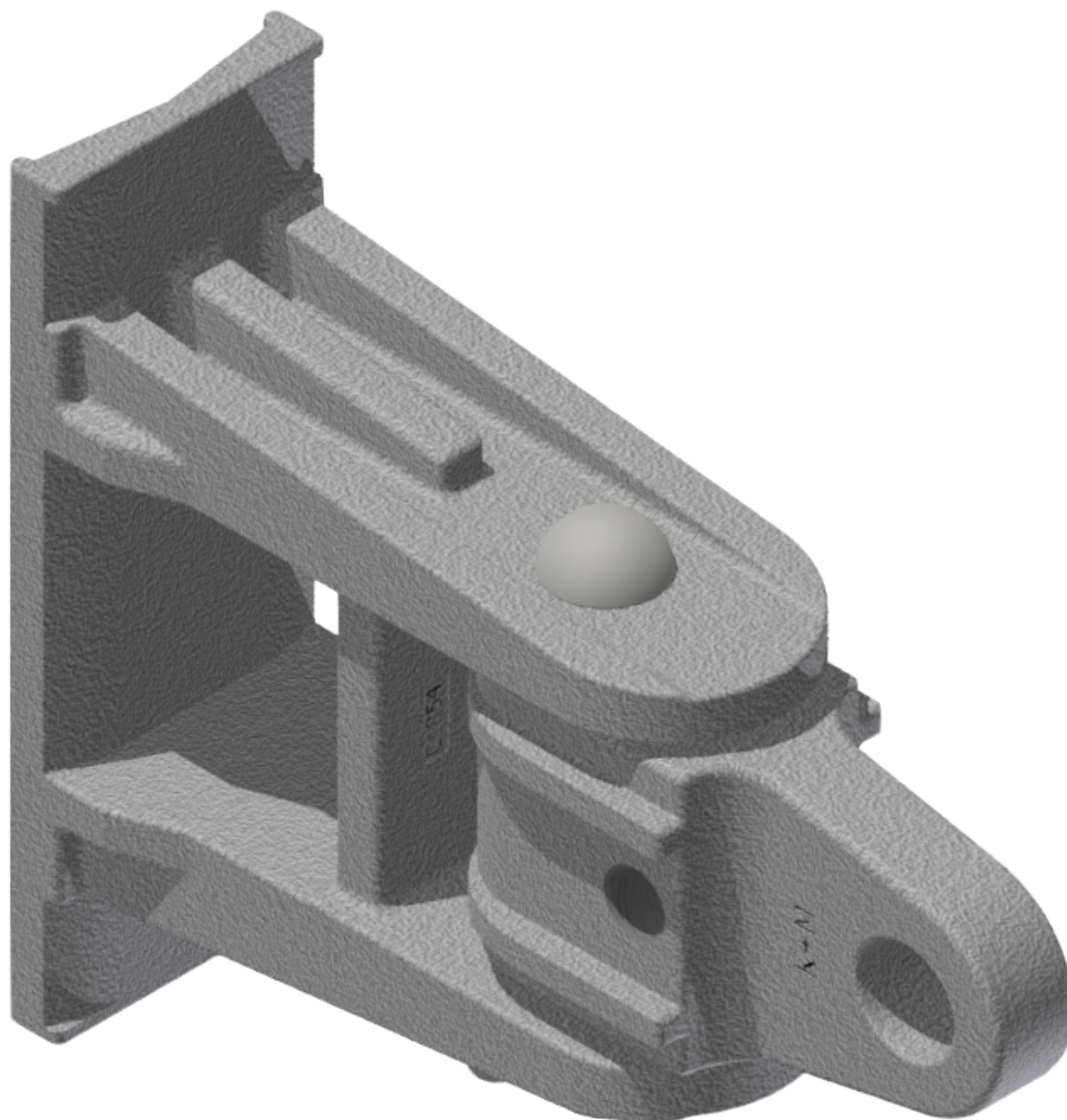
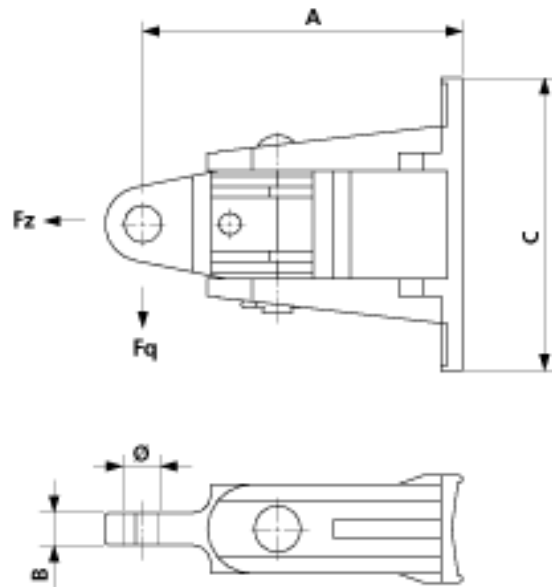


# Articulation mobile avec oreille verticale, complète, sur mât rond

Référence D2563-01





### Dimensions

B: 18 mm  
 Ø: 21 mm  
 C: 164.5 mm  
 A: 178 mm

### Matériel et poids

Poids: 1.320 kg  
 Matériel: Al/Acier inox

### Charges

Charge de rupture F en traction: 38 kN  
 Charge de rupture transversale F: 14 kN  
 Moment de rupture: avec fixation en montage  
 950 Nm

### Remarques

- Fixation sur mâts ronds  $D = > 150$  mm
- Collier avec feuillard commander séparément
- Le matériel de fixation sur traverse (droite ou inclinée) doit être commandé séparément