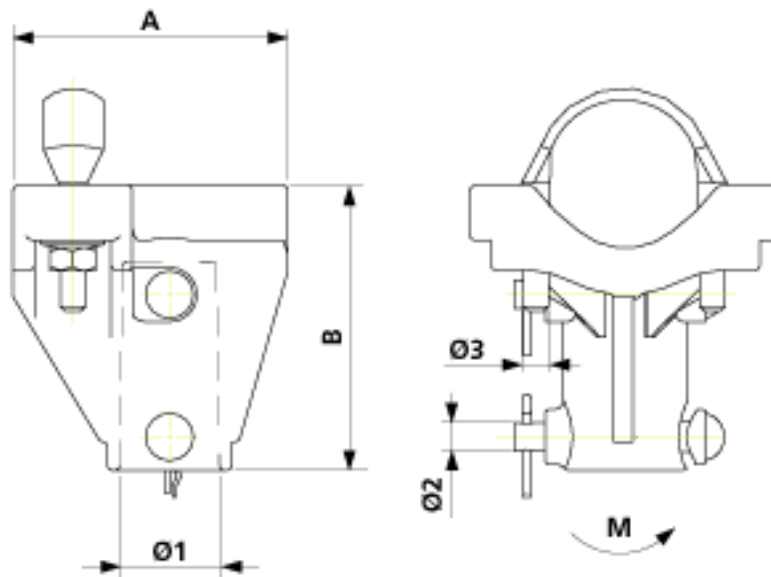


**Pièce d'abaissement pour tube, complète, mobile, solide, sur tube
Ø = 70 mm**

Référence D2579-03





Dimensions

A: 115 mm
 Ø1: 39 mm
 Ø2: 12 mm
 Ø3: M12
 B: 120 mm

Matériel et poids

Matériel: Al/Acier inox

Charges

Torsion à la rupture M: longitudinale au tube
 2950 Nm

Remarques

- Etrier fileté M12 complètement plat en acier inox
- Avec boulon rivé 16 x 50 et goupille ondulé en acier inox
- Pièce d'abaissement avec étrier plat, complète et autres diamètres de tube sur demande