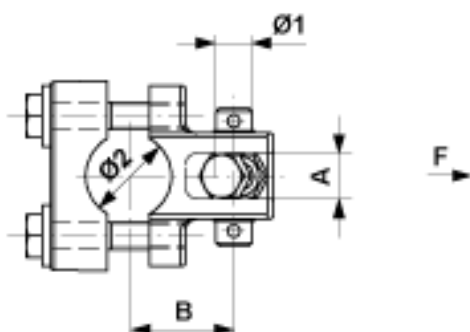
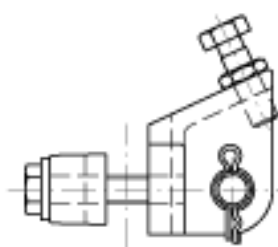
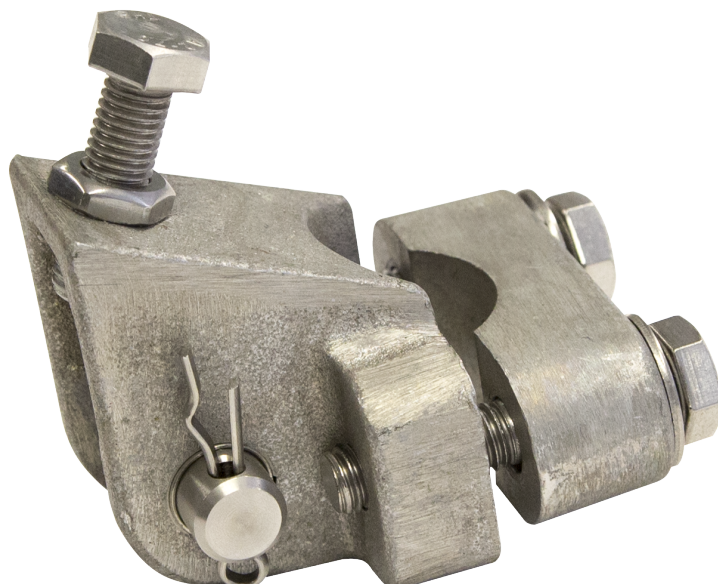


Raccord de fixation simple avec limitation du soulèvement, complet, sur tube $\varnothing = 38$ mm, pour 1 bras de rappel

Référence D2705-01



Dimensions

Ø2: 38 mm

A: 20 mm

Ø1: 16 mm

B: 48 mm

Matériel et poids

Poids: 0.675 kg

Matériel: Al/Acier inox

Charges

Charge de rupture F: 30 kN