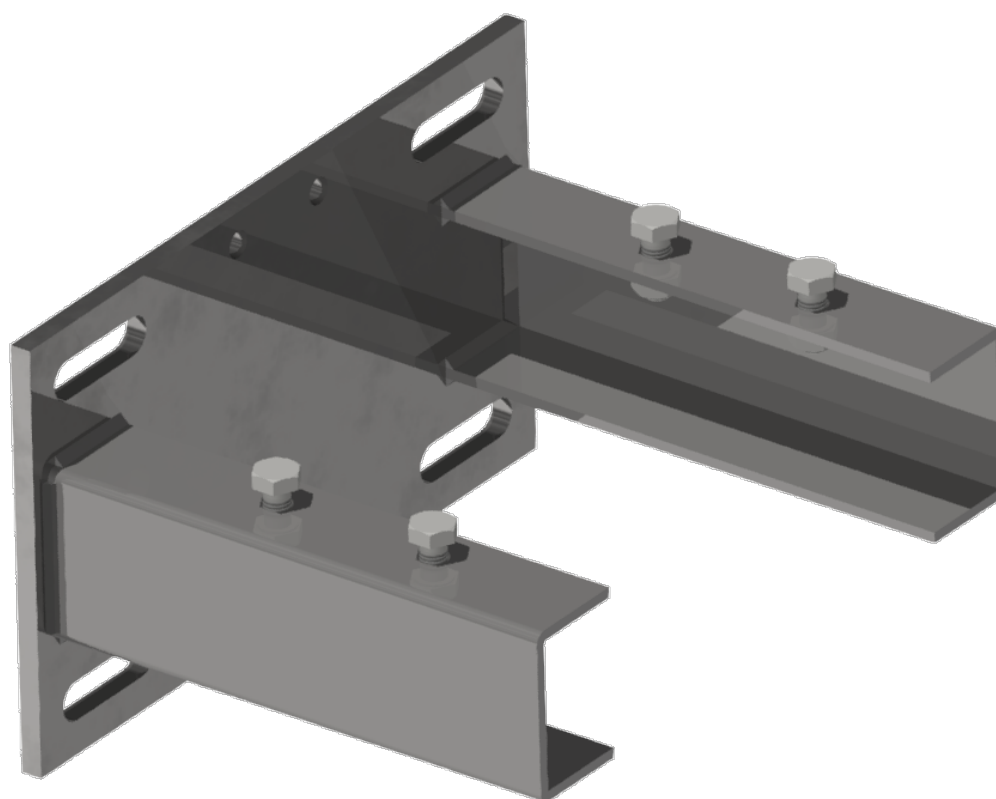
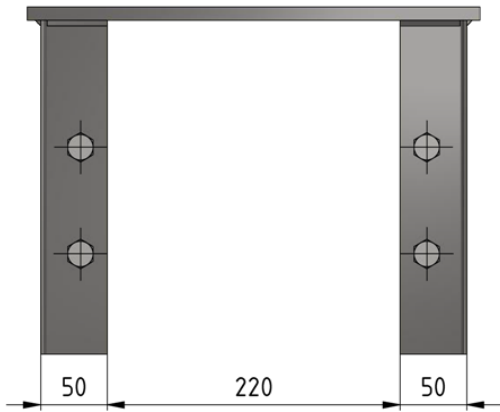
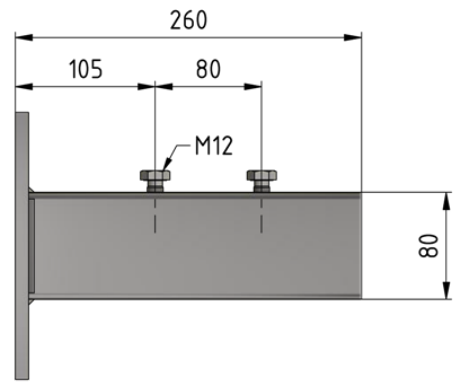
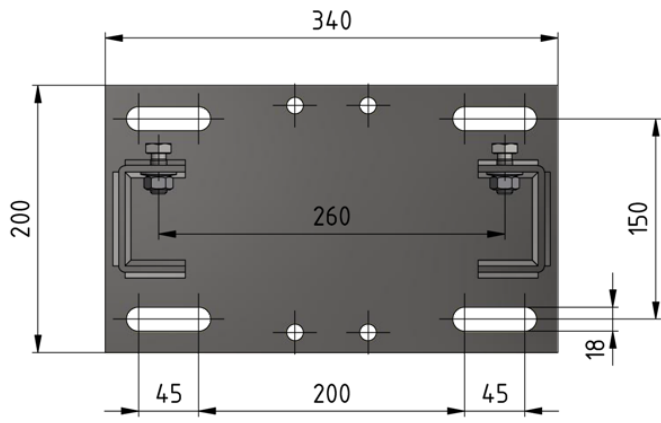
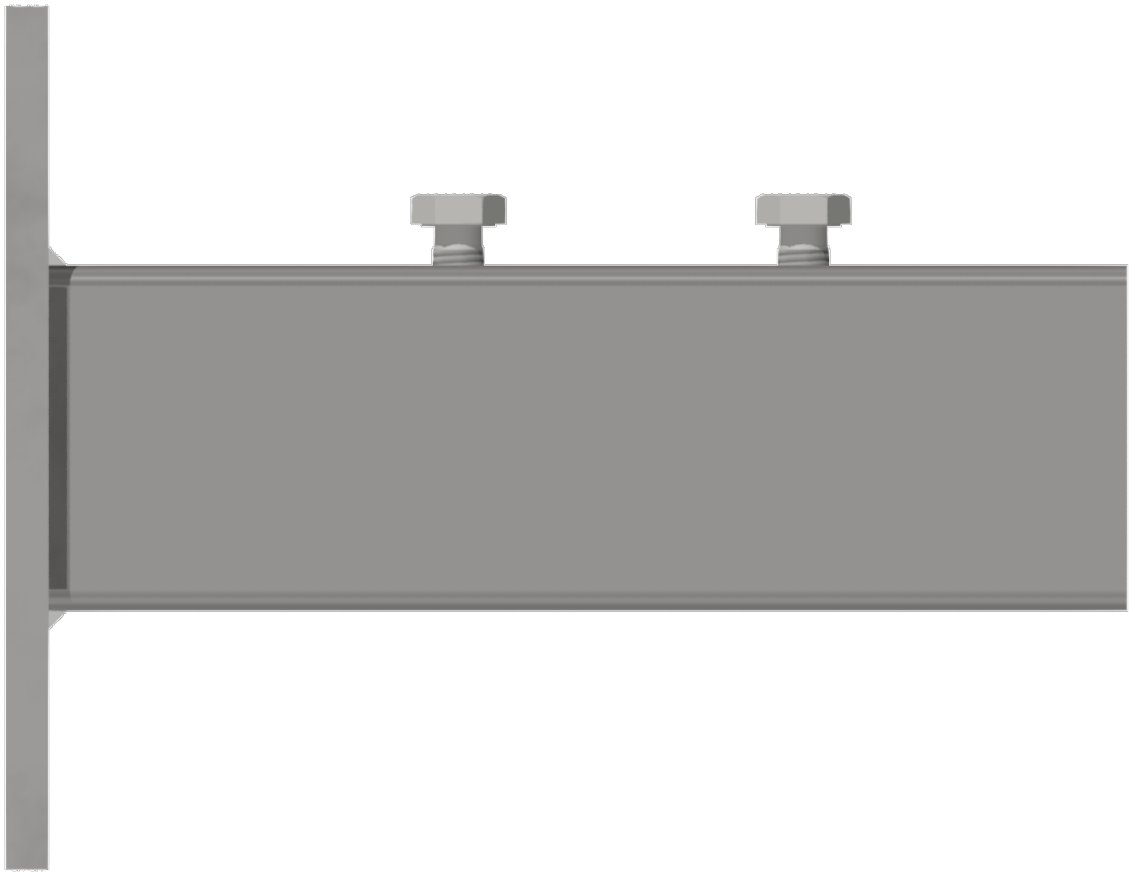


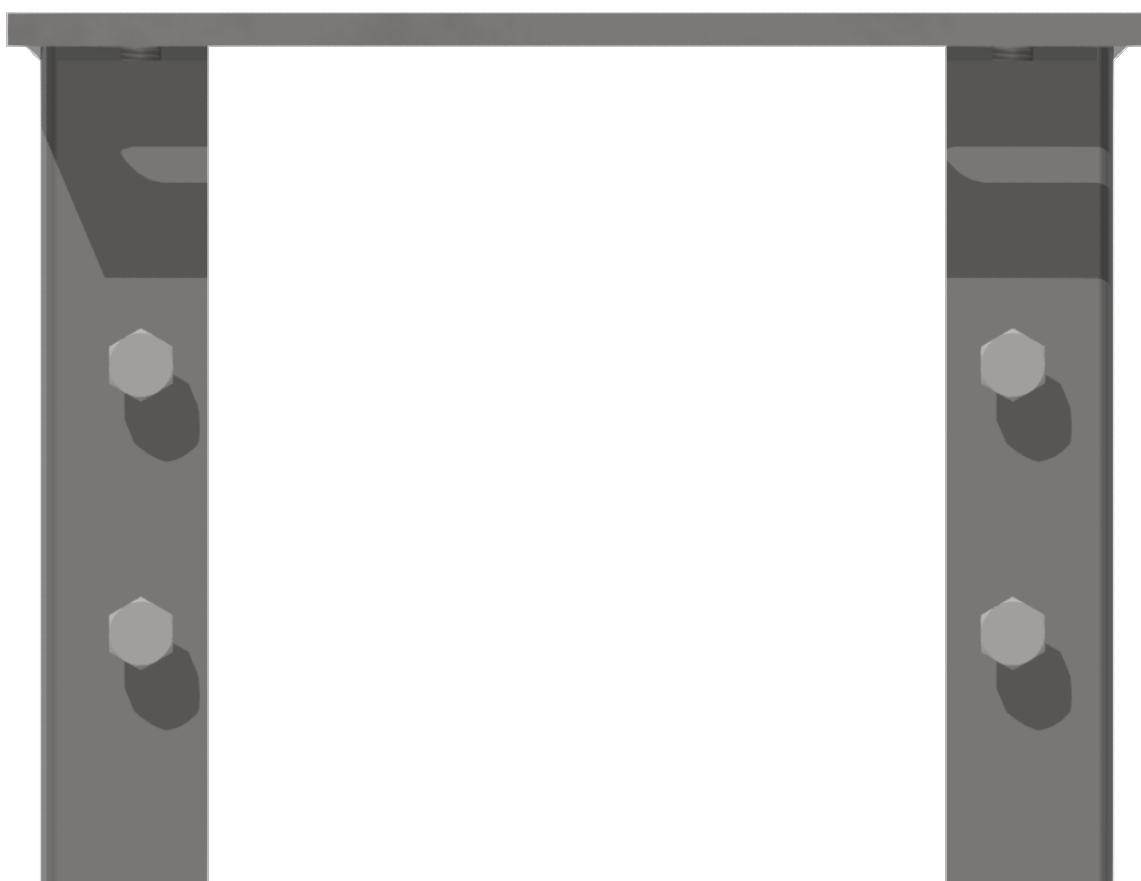
# Console pour sectionneur Duplex et à cornes, portée en travers, le long du mât HEB 180-260 ou parallèle au mur

Référence D2939-01









### **Dimension**

E: 18 mm  
Ø: M12  
A: 260 mm  
B: 80 mm  
C: 105 mm  
D: 150 mm

### **Matériel et poids**

Matériel: Acier galv.

### **Remarques**

- Matériel de fixation sur mâts HEB:  
Etrier de fixation Ø= 16 mm  
référence E0888-... (2 pcs)  
(commander séparément)
- Matériel de fixation au mur  
sur demande