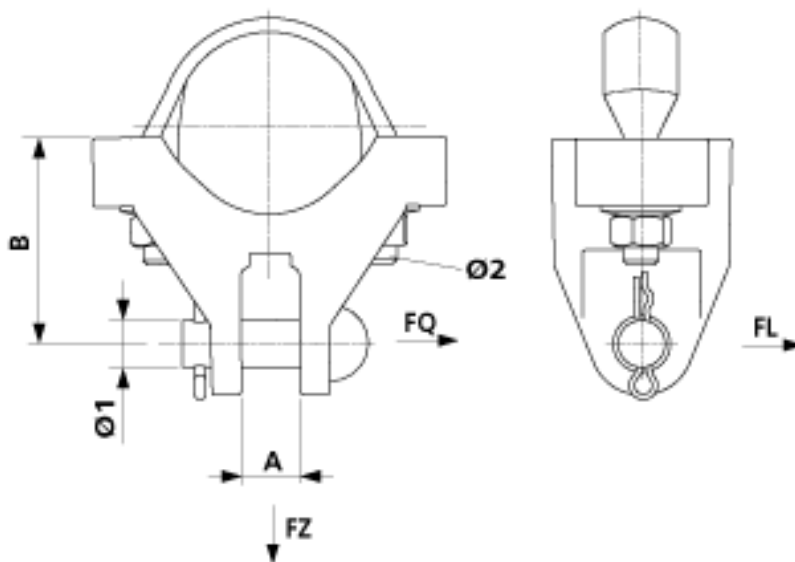


Raccord de fixation sur le tube, avec étrier, sur tube G2.5", solide

Référence D3027-02



Dimensions

B: 70 mm
A: 20 mm
Ø1: 16 mm
Ø2: M12

Matériel et poids

Matériel: Al/Acier inox
Poids: 0.790 kg

Charges

Charge de rupture transversale F: à la fourche
4.5 kN
Charge de rupture longitudinale F: à la fourche
30.0 kN
Charge de rupture F en traction: 30.0 kN

Remarques

- Autres exécutions sur demande