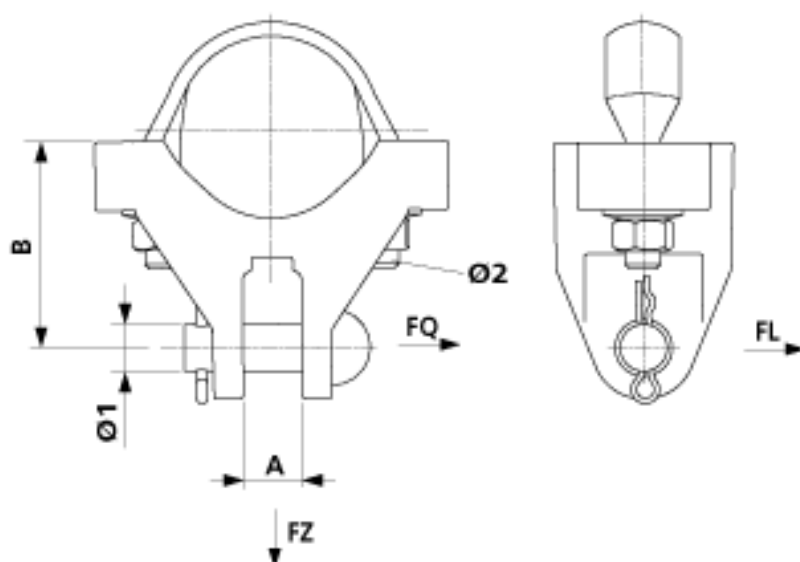
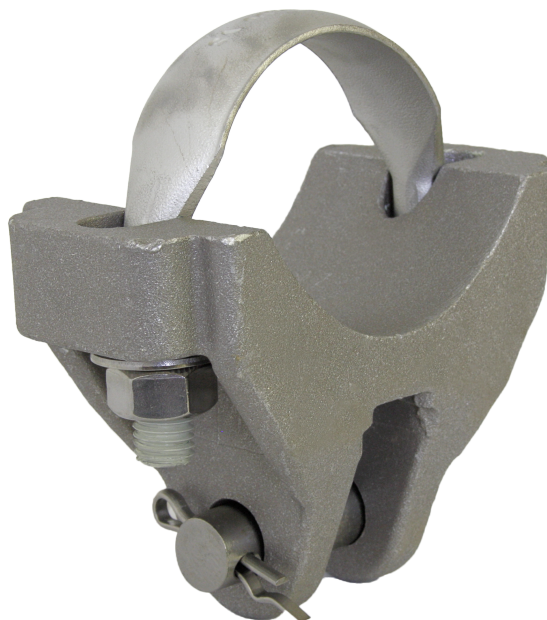


Raccord de fixation sur le tube, avec étrier, sur tube $\varnothing = 70$ mm, solide

Référence D3027-03



Dimensions

B: 70 mm

A: 20 mm

Ø1: 16 mm

Ø2: M12

Matériel et poids

Matériel: Al/Acier inox

Charges

Charge de rupture transversale F: à la fourche
4.5 kN

Charge de rupture longitudinale F: à la fourche
30.0 kN

Charge de rupture F en traction: 30.0 kN

Remarques

- Autres exécutions sur demande