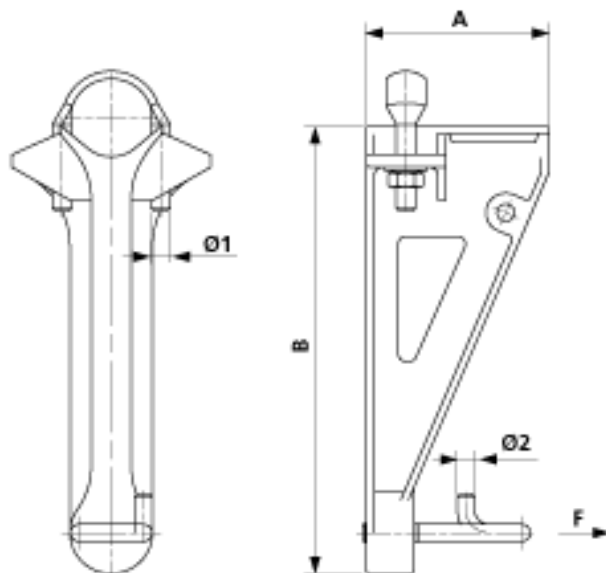


# Pièce d'abaissement pour bras de rappel, complète, 1 bras de rappel, sur tube 1.5"

Référence D3124-01



## **Dimensions**

B: 285 mm

A: 115 mm

Ø1: M12

Ø2: 10.900 mm

## **Matériel et poids**

Poids: 1.120 kg

Matériel: Al/Acier inox

## **Charges**

Charge de rupture F: 5.6 kN