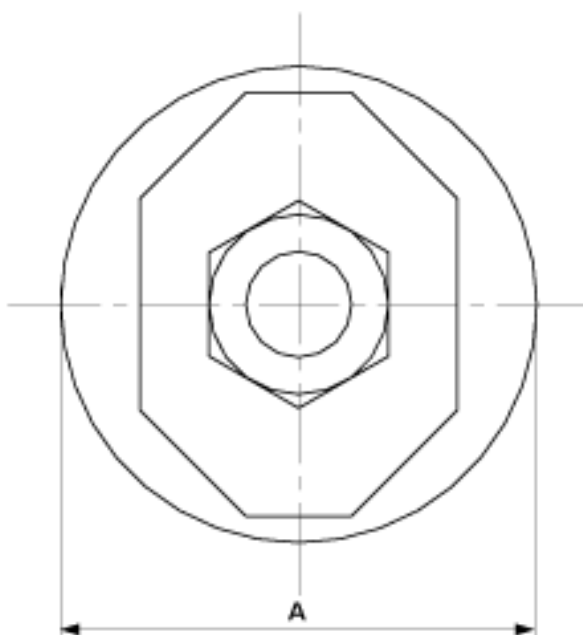


# Pince de croisement pour câble porteur et fil de contact rainuré

Référence E0140-01



## Dimensions

A: 45 mm

## Matériel et poids

Poids: 0.160 kg

Matériel: Acier inox