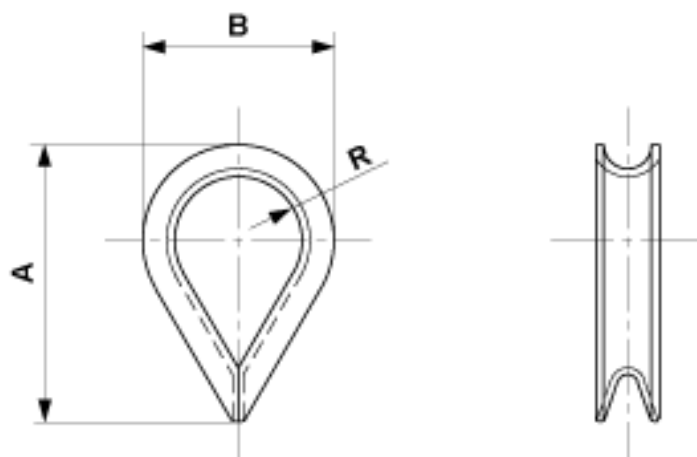


Cosse, 50 mm², acier galv.

Référence E0492-02



Dimension

A: 71 mm

B: 39.5 mm

R: 12.3 mm

Matériel et poids

Poids: 0.050 kg

Matériel: Acier galv.

Spécification

Pour Ø du câble: 9 mm