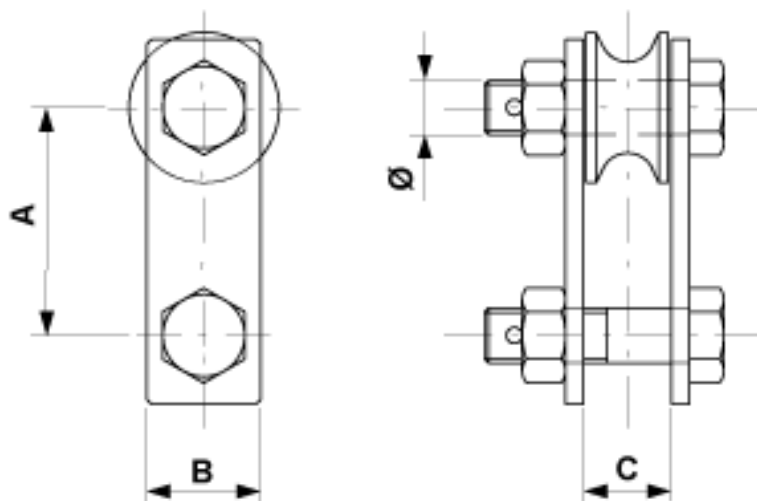
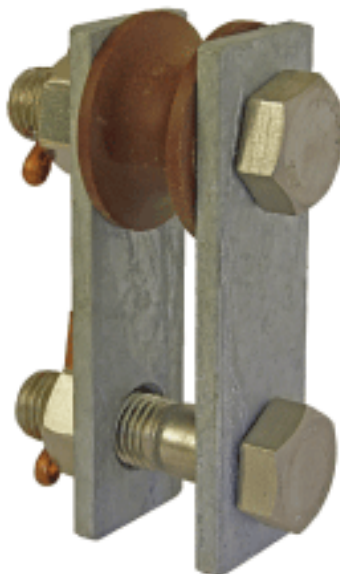


Eclisse double avec rouleau d'isolation

Référence E1543-01



Dimensions

B: 50 mm
Ø: M24

A: 100 mm
C: 38 mm

Matériel et poids

Poids: 2.000 kg
Matériel: Acier galv.

Charges

Charge de rupture: 140 kN

Spécification

Rigidité diélectrique: 23 kV/mm
Résistance aux courants de fuite: (KC) 100

Remarques

- Rouleau d'isolation en plastique