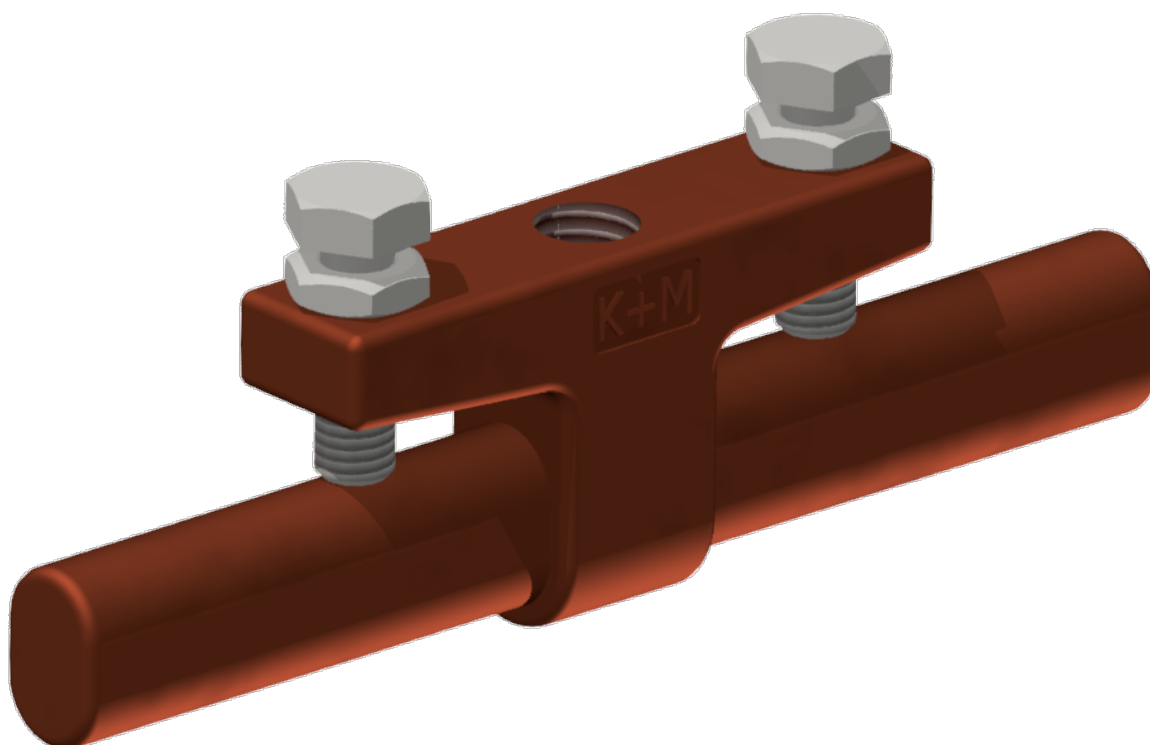
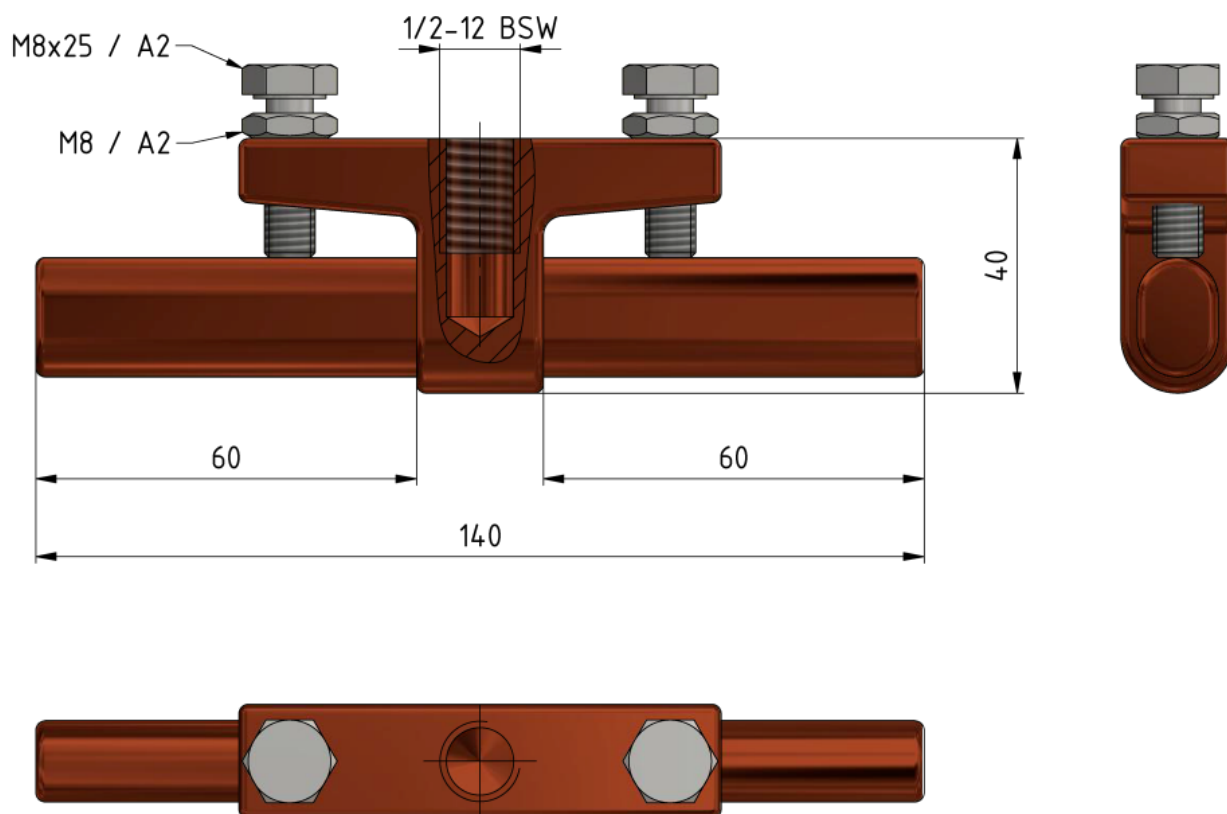


## Pièce de jonction avec vis de fixation

Référence E1944-01





### Dimension

C: 40 mm  
 B: 60 mm  
 A: 140 mm  
 Ø: 1/2-12 BSW

### Matériel et poids

Poids: 0.430 kg

Matériel: Cu

### Remarques

- Pour raccord à tube (des deux côtés)
- Le tube Cu est serrée