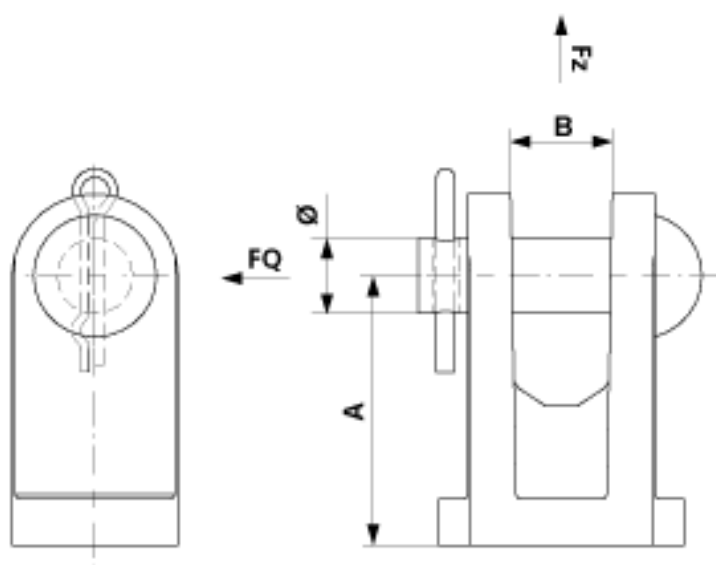


Fource complète pour collier universelle

Référence E3250-01



Dimensions

A: 57.5 mm

Ø: 16 mm

B: 21 mm

Matériel et poids

Poids: 0.270 kg

Matériel: Al/Acier inox

Charges

Charge de rupture transversale F: 4 kN

Charge de rupture F en traction: 38 kN

Remarques

- Avec boulon rivé 16 x 50 et goupille ondulé en acier inox