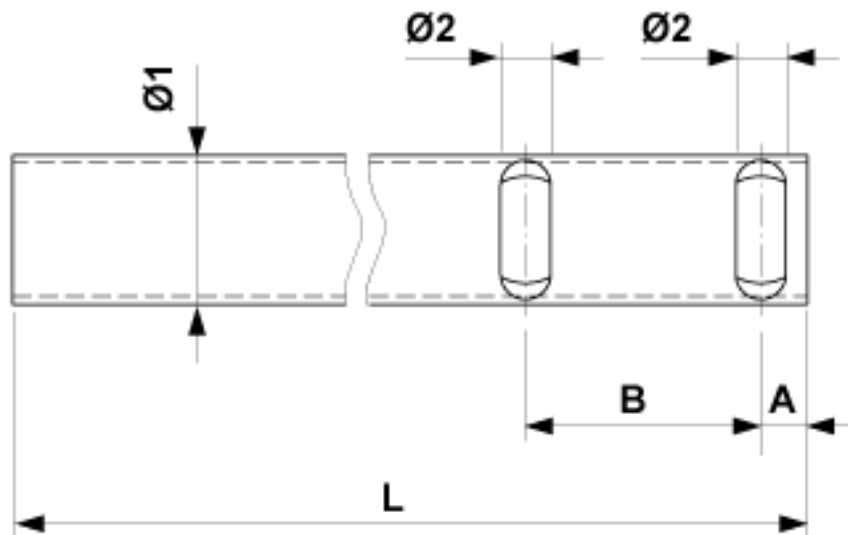


Tube $\varnothing = 38$ mm pour pièce d'abaissement mobile $\pm 15^\circ$, L = 335 mm

Référence E3314-02





Dimensions

B: 60 mm
A: 12 mm
 $\varnothing 1$: 38 mm
L: 335 mm
 $\varnothing 2$: 12.8 mm

Matériel et poids

Poids: 0.765 kg
Matériel: Acier inox

Remarques

- Autres longueurs sur demande