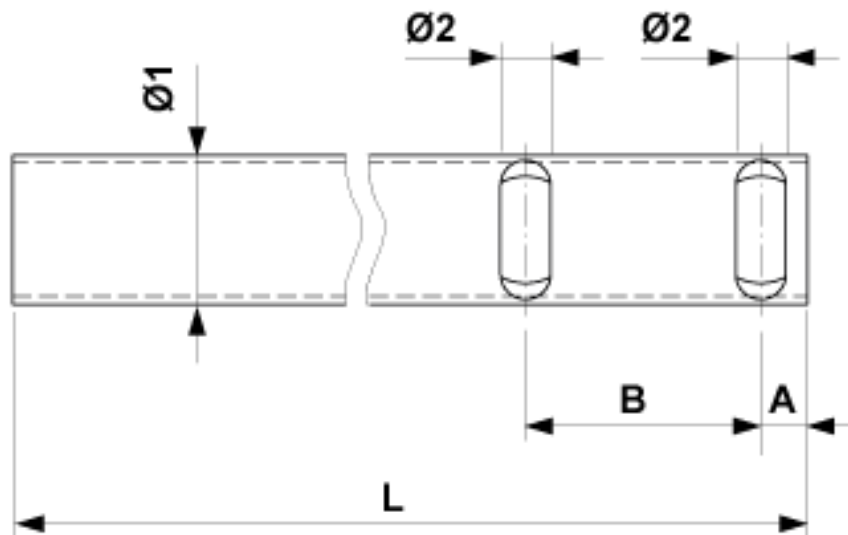


**Tube  $\varnothing = 38$  mm pour pièce d'abaissement mobile  $\pm 15^\circ$ , L = 230 mm**

Référence E3314-05





### Dimensions

B: 60 mm  
A: 12 mm  
 $\varnothing 1$ : 38 mm  
L: 230 mm  
 $\varnothing 2$ : 12.8 mm

### Matériel et poids

Poids: 0.520 kg  
Matériel: Acier inox

### Remarques

- Autres longueurs sur demande