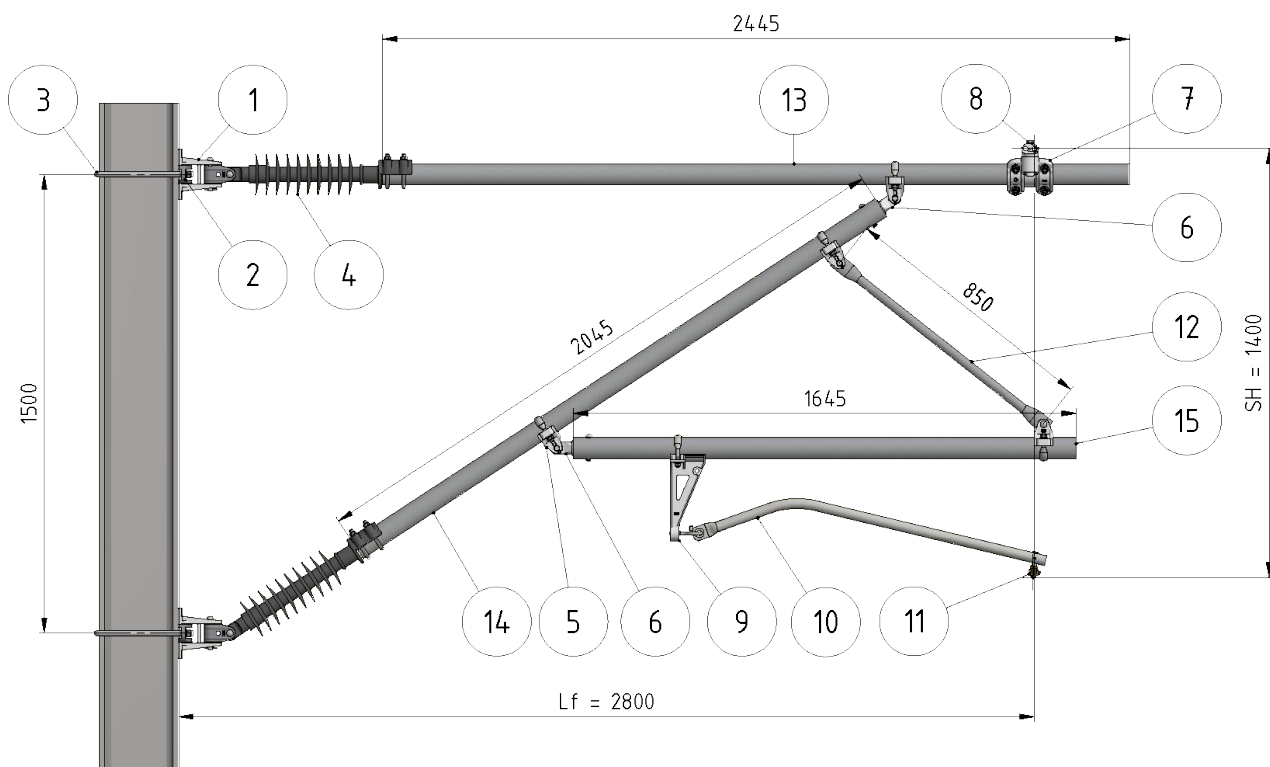


Console, SH=1400, traction

Référence 820000





Dimensions

Hauteur du système = 1400 mm
 Longueur de la console = 3100 mm
 Longueur du bras de rappel = 1100 mm
 Diamètre du tube = 70/7 mm

Matériel et poids

Tubes : aluminium
 Armatures : fonte d'aluminium
 Éléments de raccordement : acier inoxydable
 Bras de rappel : acier inoxydable
 Collier : acier galvanisé à chaud
 Isolateur : GRP/silicone

Poids : ~55 kg

Normes appliquées

EN50119
 EN50163

Spécifications

Type de mât : HEA260 ou HEB260
 Isolateur ligne de fuite = 1230 ± 3 mm
 Fil de contact = cuivre 107 ou 120 mm²
 Câble porteur = bronze 70 mm²
 Tension continue maximale = 27,5 kV CA