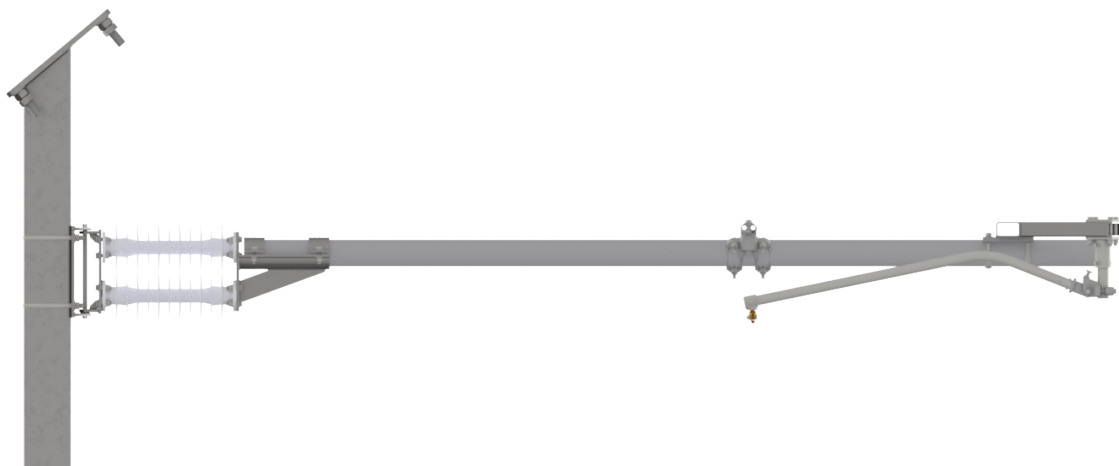
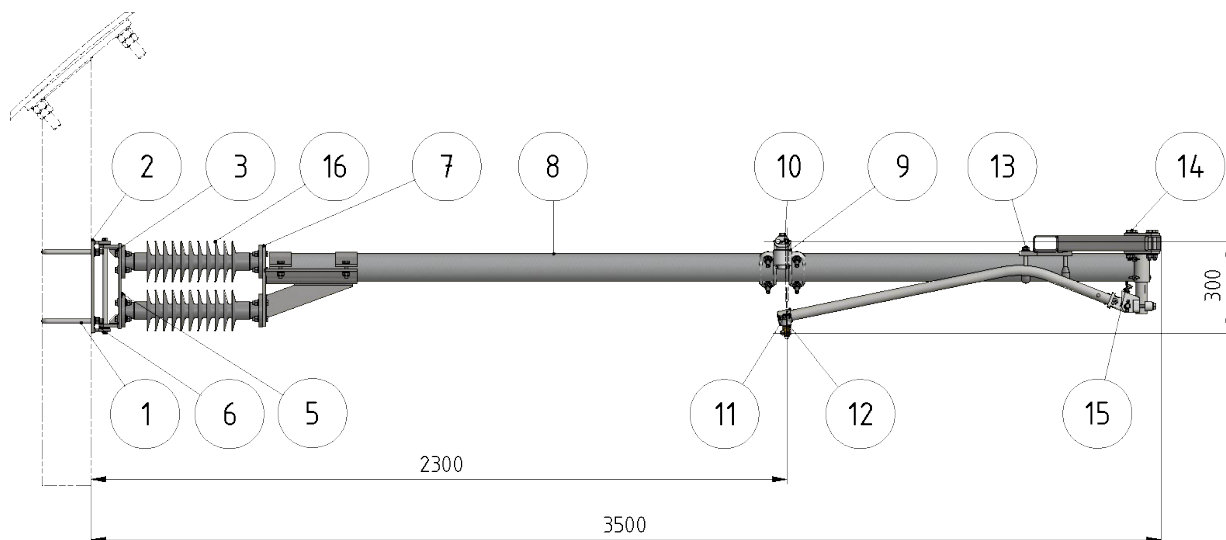


# Console tunnel, SH=300, pression

Référence 820010





### Dimensions

Hauteur du système = 300 mm  
 Longueur de la console = 2865 mm  
 Longueur du bras de rappel = 1100 mm  
 Diamètre du tube = 88,9/5 mm

### Matériel et poids

Tube : acier galvanisé à chaud  
 Armatures : fonte d'aluminium  
 Éléments de raccordement : acier inoxydable  
 Bras de rappel : acier inoxydable  
 Collier : acier galvanisé à chaud  
 Isolateur : GRP/silicone

Poids : ~53 kg

### Normes appliquées

EN50119  
 EN50163

### Spécifications

Type de mât : HEA260 ou HEB260  
 Isolateur ligne de fuite = 1241 mm  
 Fil de contact = cuivre 107 ou 120 mm<sup>2</sup>  
 Câble porteur = bronze 70 mm<sup>2</sup>  
 Tension continue maximale = 27,5 kV CA